



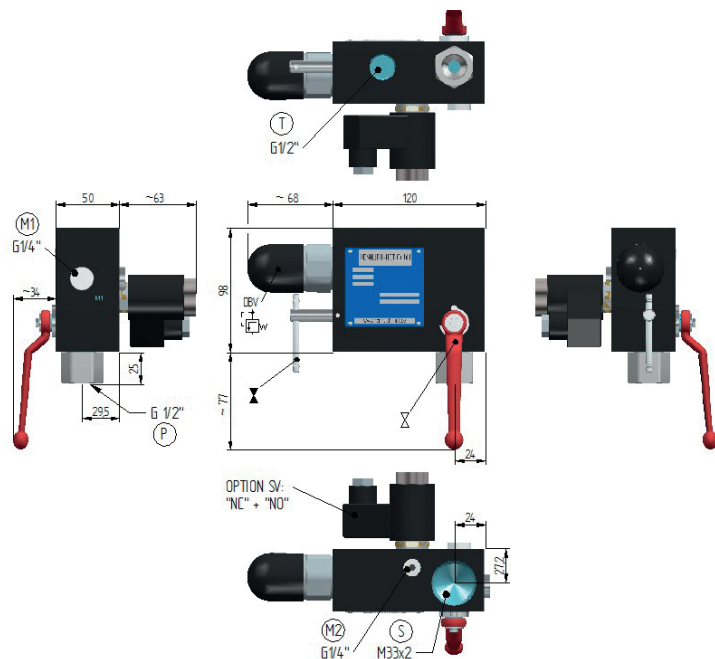
**HENNLICH ENERGY**<sup>®</sup>  
HENNLICH s.r.o.



## Pojistné a uzavírací ventily



**Pojistný a uzavírací ventil (blok) HSB 10, standardní řada**



**Technická data**

**Pracovní přetlak:**

manuální ovládání (vypouštění): 400 bar  
elektrické ovládání (vypouštění): 350 bar  
provedení dle směrnice pro tlakové nádoby, tekutinová skupina 2

**Materiály:**

konstrukční ocel, černěná; FKM & POM  
jiné provedení na vyžádání

**Teplotní rozsah:**

-10 °C až 80 °C

**Elektrická data:**

stejnsměrné napájení: 24 V - 17 W  
střídavé napájení: AC 115 V - 50-60 Hz  
AC 230 V - 50-60 Hz

ochrana IP65

konektor DIN 43650

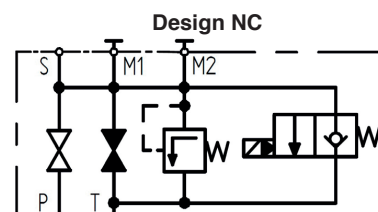
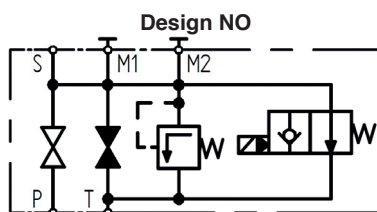
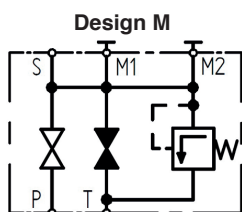
jiné provedení na vyžádání

**Hmotnost:**

design M ~ 4,5 kg bez připojení akumulátoru  
design NO/NC ~ 4,9 kg bez připojení akumulátoru

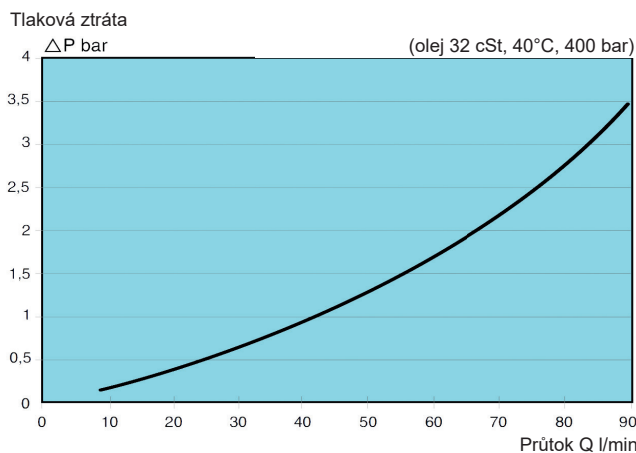
**Připojení:**

připojení k různým typům akumulátorů viz datový list HAS



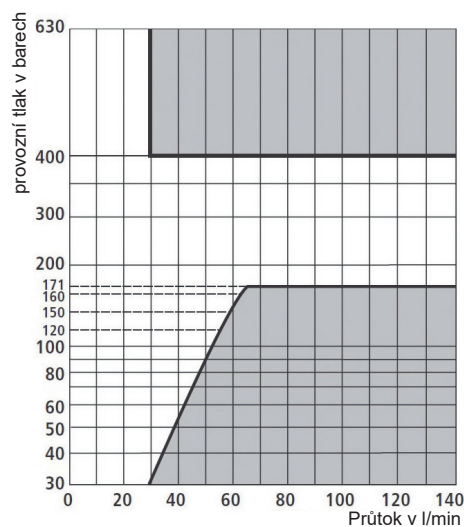
- P - připojení čerpadla G 1/2"
- T - připojení nádrže G 1/2"
- S - připojení akumulátoru
- M1 - připojení tlakoměru G 1/4"
- M2 - připojení tlakoměru G 1/4"
- DBV - pojistný ventil

**CHARAKTERISTIKY**



Hydraulické tlaky v připojeních se přičítají k tlakovým ztrátám stejně jako k reakčnímu tlaku (tlak odezvy) pojistného ventilu. Je třeba vzít v úvahu, že v mezích podmínek může dojít k odchylkám a tím k ovlivnění průběhu charakteristik.

**Mezní hodnoty pojistného ventilu**

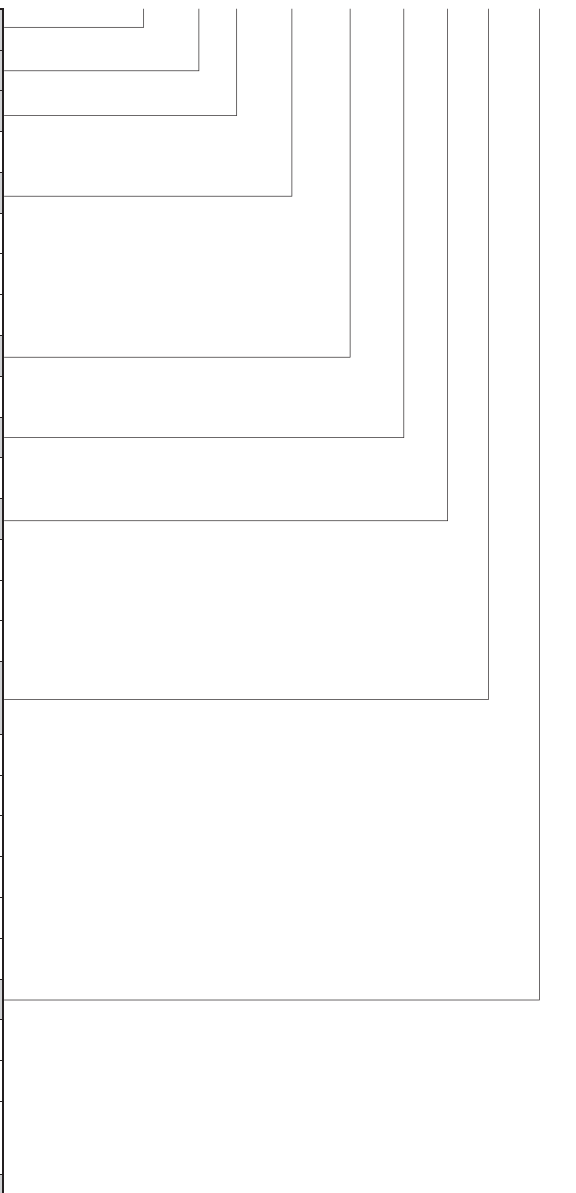




## Typové označení

HSB X 10-NO-330/90/80-A-013-Z

<b>Pojistný a uzavírací blok HENNLICH</b>	
ATEX - zóna 1 (II 2G)	X
<b>jmenovitá velikost</b>	
10, 20, 32	
<b>způsob ovládání / vypouštění</b>	
manuální	M
manuální + elektrické, bez proudu otevřeno	NO
manuální + elektrické, bez proudu zavřeno	NC
<b>pojistný ventil - nastavený tlak (bar)</b>	
140, 200, 211, 250, 330, 360	
<b>pojistný ventil - dle určení</b>	
CE, zkoušeno dle modulu G & zaplombováno	90
<b>materiál těsnění</b>	
FKM (standard)	80
IIR /Butyl)	40
EPDM	47
<b>napětí na magnetu (jen u elektrického vypouštění NO/NC)</b>	
manuální vypouštění - žádný údaj	
12V DC	A
24V DC	B
115V DC	C
230V DC	D
jiné napětí na vyžádání	Z
<b>připojení na straně akumulátoru</b>	
bez adaptéru (není možné v ATEX „X“)	
HAS10, HAS12, HAS13	
možnost výběru viz HAS značení (datový list nebo na poptávku)	
<b>jiné provedení</b>	
details vyjasnit v textu, např. lakování RAL 9005	Z

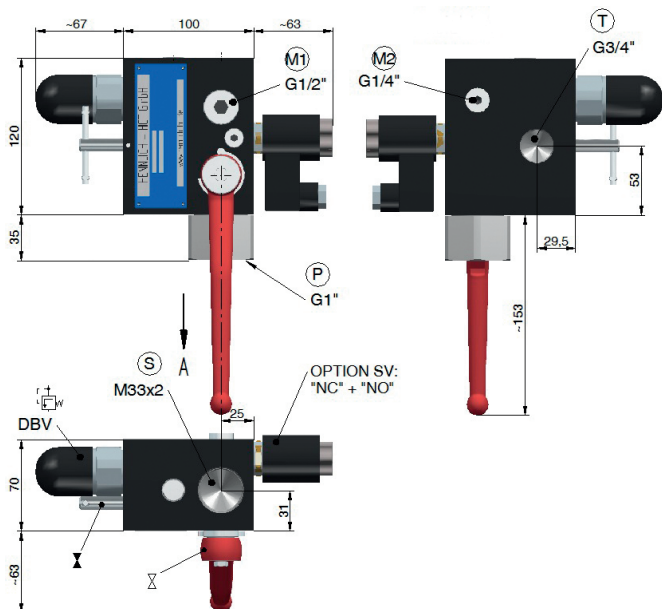


Pojistný a uzavírací ventil HSB 10, provedení ATEX na vyžádání





**Pojistný a uzavírací ventil (blok) HSB 20, standardní řada**



**Technická data**

**Pracovní přetlak:**

ruční ovládání (vypouštění): 400 bar  
elektrické ovládání (vypouštění): 350 bar  
provedení dle směrnice pro tlakové nádoby, tekutinová skupina 2

**Materiály:**

konstrukční ocel, černěná; FKM & POM  
jiné provedení na vyžádání

**Teplotní rozsah:**

-10 °C až 80 °C

**Elektrická data:**

stejnsměrné napájení: 24 V - 17 W  
střídavé napájení: AC 115 V - 50-60 Hz  
AC 230 V - 50-60 Hz

ochrana IP65

konektor DIN 43650

jiné provedení na vyžádání

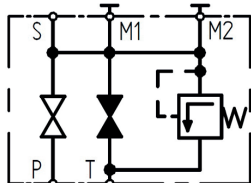
**Hmotnost:**

design M ~ 6,4 kg bez připojení akumulátoru  
design NO/NC ~ 6,9 kg bez připojení akumulátoru

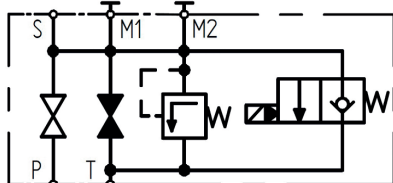
**Připojení:**

připojení k různým typům akumulátorů viz datový list HAS

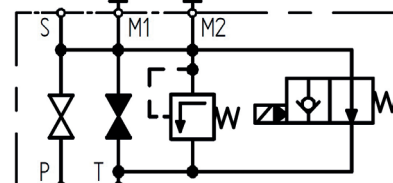
**Design M**



**Design NC**

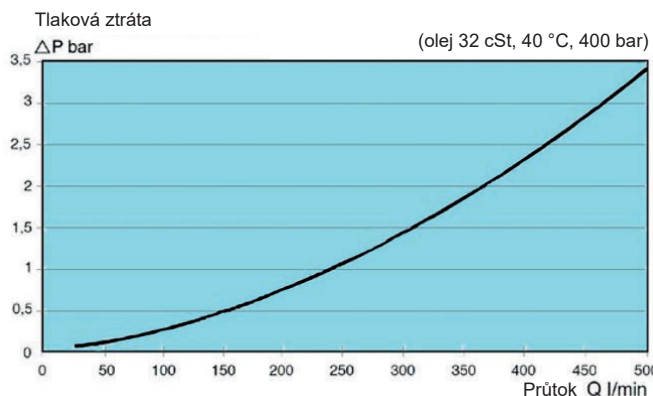


**Design NO**



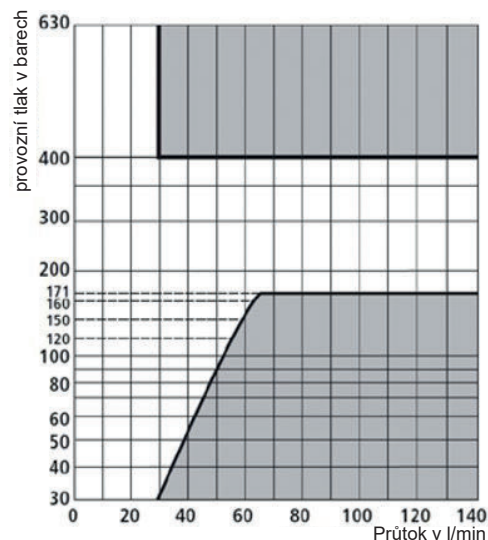
- P - připojení čerpadla G 1"
- T - připojení nádrže G 3/4"
- S - připojení akumulátoru
- M1 - připojení tlakoměru G 1/2"
- M2 - připojení tlakoměru G 1/4"
- DBV - pojistný ventil

**CHARAKTERISTIKY**



Hydraulické tlaky v připojeních se přičítají k tlakovým ztrátám stejně jako k reakčnímu tlaku (tlak odezvy) pojistného ventilu. Je třeba vzít v úvahu, že v mezních podmínkách může dojít k odchylkám a tím k ovlivnění průběhu charakteristik.

**Mezní hodnoty pojistného ventilu**

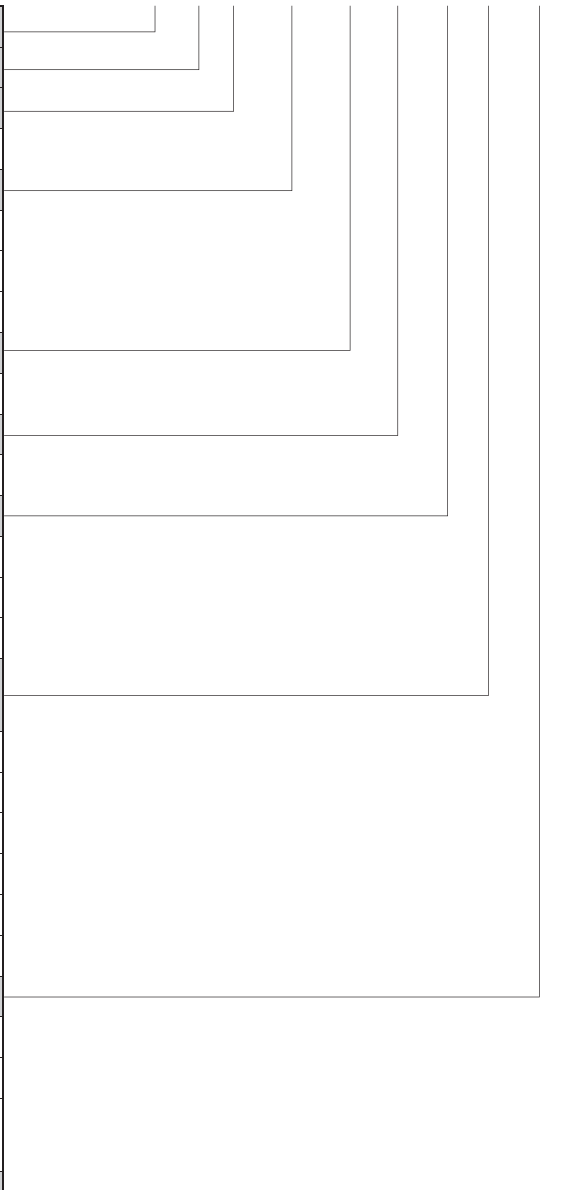




#### Typové označení

HSB X 20-NO-330/90/80-A-013-Z

<b>Pojistný a uzavírací blok HENNLICH</b>	
ATEX - zóna 1 (II 2G)	X
<b>jmenovitá velikost</b>	
10, 20, 32	
<b>způsob ovládání / vypouštění</b>	
manuální	M
manuální + elektrické, bez proudu otevřeno	NO
manuální + elektrické, bez proudu zavřeno	NC
<b>pojistný ventil - nastavený tlak (bar)</b>	
140, 200, 211, 250, 330, 360	
<b>pojistný ventil - dle určení</b>	
CE, zkoušeno dle modulu G & zaplombováno	90
<b>materiál těsnění</b>	
FKM (standard)	80
IIR /Butyl)	40
EPDM	47
<b>napětí na magnetu (jen u elektrického vypouštění NO/NC)</b>	
manuální vypouštění - žádný údaj	
12V DC	A
24V DC	B
115V DC	C
230V DC	D
jiné napětí na vyžádání	Z
<b>připojení na straně akumulátoru</b>	
bez adaptéru (není možné v ATEX „X“)	
HAS10, HAS12, HAS13	
možnost výběru viz HAS značení (datový list nebo na poptávku)	
<b>jiné provedení</b>	
detaily vyjasnit v textu, např. lakování RAL 9005	Z



Pojistný a uzavírací ventil HSB 20, provedení ATEX na vyžádání





## Pojistný a uzavírací ventil (blok) HSB 32, standardní řada

### Technická data

#### Pracovní přetlak:

ruční ovládání (vypouštění): 400 bar  
elektrické ovládání (vypouštění): 350 bar  
provedení dle směrnice pro tlakové nádoby, tekutinová skupina 2

#### Materiály:

konstrukční ocel, černěná; FKM & POM  
jiné provedení na vyžádání

#### Teplotní rozsah:

-10 °C až 80 °C

#### Elektrická data:

stejnoseměrné napájení: 24 V - 17 W  
střídavé napájení: AC 115 V - 50-60 Hz  
AC 230 V - 50-60 Hz

ochrana IP65

konektor DIN 43650

jiné provedení na vyžádání

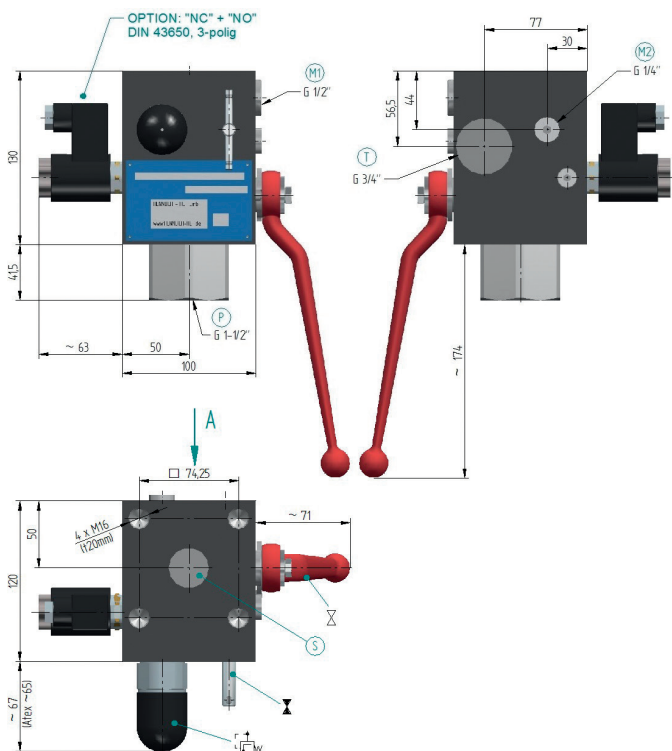
#### Hmotnost:

design M ~ 11,7 kg bez připojení akumulátoru

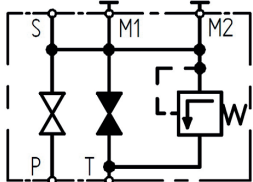
design NO/NC ~ 12,2 kg bez připojení akumulátoru

#### Připojení:

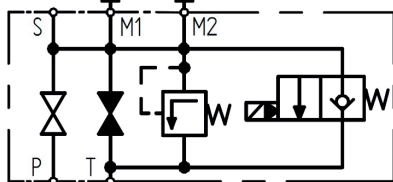
připojení k různým typům akumulátorů viz datový list HFS



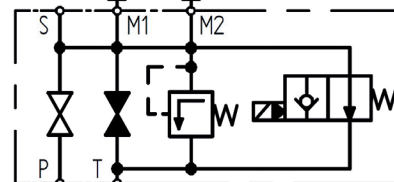
Design M



Design NC



Design NO



P - připojení čerpadla G 1"

T - připojení nádrže G 3/4"

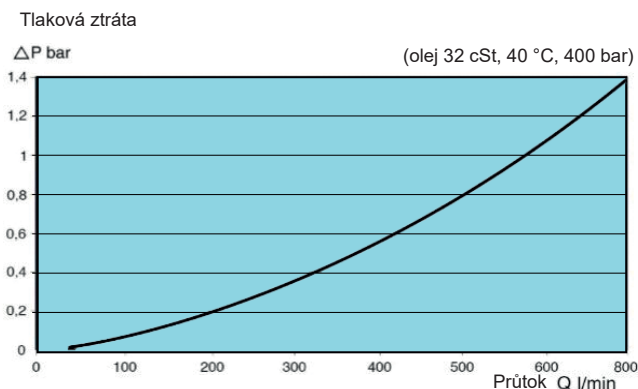
S - připojení akumulátoru

M1 - připojení tlakoměru G 1/2"

M2 - připojení tlakoměru G 1/4"

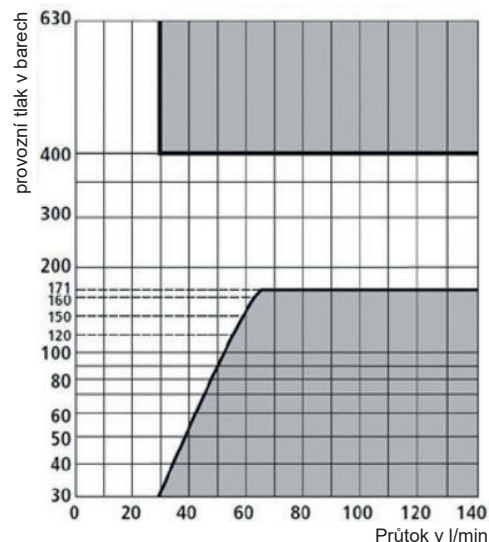
DBV - pojistný ventil

## CHARAKTERISTIKY



Hydraulické tlaky v připojeních se přičítají k tlakovým ztrátám stejně jako k reakčnímu tlaku (tlak odezvy) pojistného ventilu. Je třeba vzít v úvahu, že v mezních podmínkách může dojít k odchylkám a tím k ovlivnění průběhu charakteristik.

## Mezní hodnoty pojistného ventilu

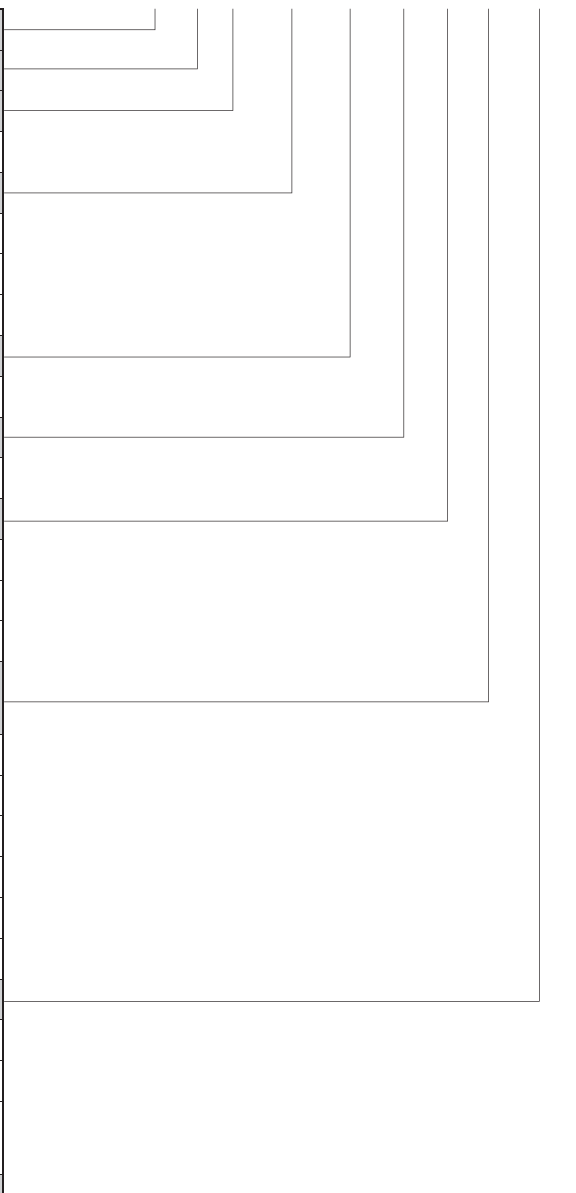




#### Typové označení

HSB X 32-NO-330/90/80-A-309-Z

<b>Pojistný a uzavírací blok HENNLICH</b>	
ATEX - zóna 1 (II 2G)	X
<b>jmenovitá velikost</b>	
10, 20, 32	
<b>způsob ovládání / vypouštění</b>	
manuální	M
manuální + elektrické, bez proudu otevřeno	NO
manuální + elektrické, bez proudu zavřeno	NC
<b>pojistný ventil - nastavený tlak (bar)</b>	
140, 200, 211, 250, 330, 360	
<b>pojistný ventil - dle určení</b>	
CE, zkoušeno dle modulu G & zaplombováno	90
<b>materiál těsnění</b>	
FKM (standard)	80
IIR /Butyl)	40
EPDM	47
<b>napětí na magnetu (jen u elektrického vypouštění NO/NC)</b>	
manuální vypouštění - žádný údaj	
12V DC	A
24V DC	B
115V DC	C
230V DC	D
jiné napětí na vyžádání	Z
<b>připojení na straně akumulátoru</b>	
bez adaptéru (není možné v ATEX „X“)	
HFS - viz adaptéry pro pojistný blok HSB 32	
možnost výběru viz HFS značení (datový list nebo na poptávku)	
<b>jiné provedení</b>	
details vyjasnit v textu, např. lakování RAL 9005	Z

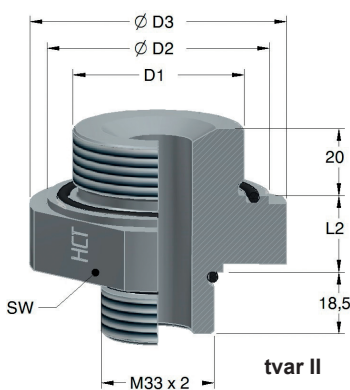
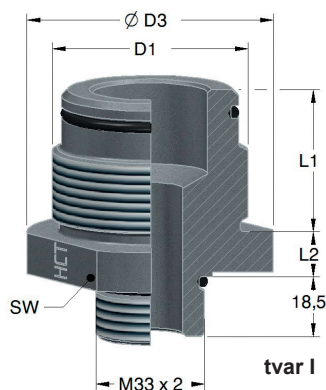


Pojistný a uzavírací ventil HSB 32, provedení ATEX na vyžádání





**Adaptér pro pojistný a uzavírací ventil HSB 10 / HSB 20, standardní řada**



**Technická data**

**Pracovní přetlak:**

400 bar

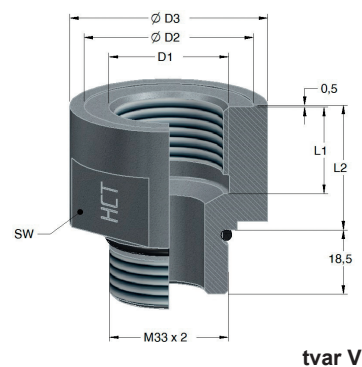
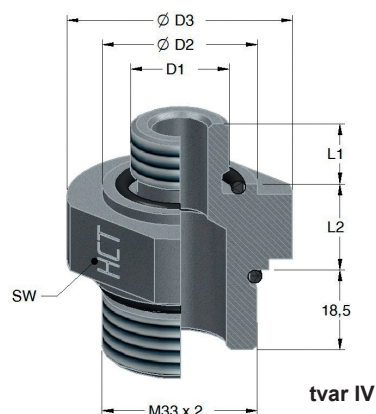
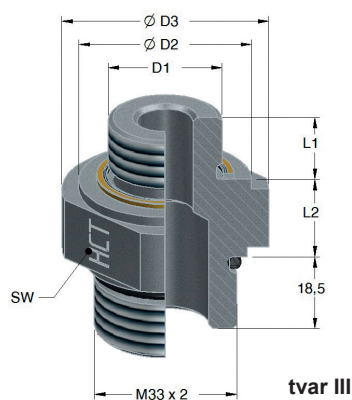
**Materiály:**

konstrukční ocel; FPM  
jiné provedení na vyžádání

**Teplotní rozsah:**

-20 °C až 80 °C  
jiné provedení na vyžádání

Adaptér	Typ akumulátoru	Tvar	D1	otvor klíče (SW)	L1 [mm]	L2 [mm]	Ø D2	Ø D3	
HAS 10	vakový akumulátor	I	G ¾"	41	27,5	20,5		48	
HAS 12			G 1 ¼"	50	37	19		55	
HAS 13			G 2"	65	44	14		75	
HAS 14		II	G ½"	41	14	20	33		
HAS 20			M 30x1,5	41	20	23	40	48	
HAS 21			M 40x1,5	55	20	23	54	65	
HAS 22			M 50x1,5	65	20	23	64	75	

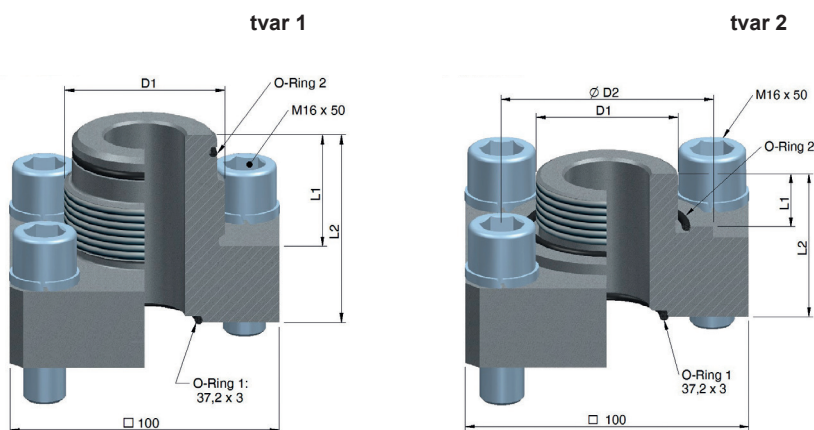


Adaptér	Typ akumulátoru	Tvar	D1	otvor klíče (SW)	L1 [mm]	L2 [mm]	Ø D2	Ø D3
HAS 30	membránový akumulátor	III	G ½"	41	14	20	33	48
HAS 31			G ¾"	41	16	20	40	48
HAS 32		IV	G ½"	41	14	20	33	48
HAS 40		V	IG 1"	46	25	36	47	54
HAS 41			IG ½"	36	18	21,5	34	40





### Adaptér pro pojistný a uzavírací ventil HSB 32, standardní řada



#### Technická data

#### Pracovní přetlak:

400 bar

#### Materiály:

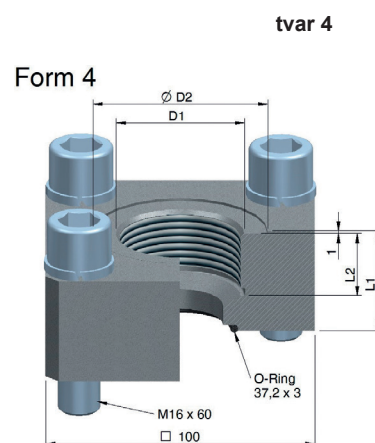
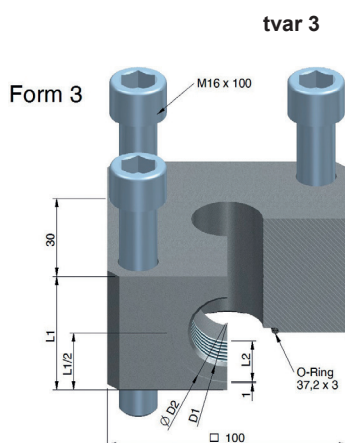
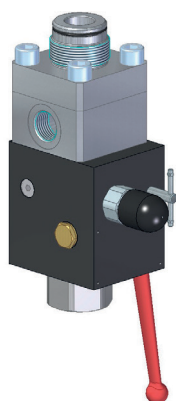
konstrukční ocel; FPM

#### Teplotní rozsah:

-20 °C až 80 °C

jiné provedení na vyžádání

Adaptér	Typ akumulátoru	Tvar	D1	ØD2 [mm]	L1 [mm]	L2 [mm]	O-kroužek 2
HFS 305	vakový akumulátor	1	G 3/4"	45	28	58	17 x 3
HFS 306			G 1"		34	64	22 x 3
HFS 307			1 1/4"		37	67	30 x 3
HFS 309			2"		44	74	48 x 3
HFS 330		2	M 30 x 1,5	45	15	47	32 x 2
HFS 340			M 40 x 1,5	60	20	51	43 x 3
HFS 350			M 50 x 1,5	75	20	51	53 x 3

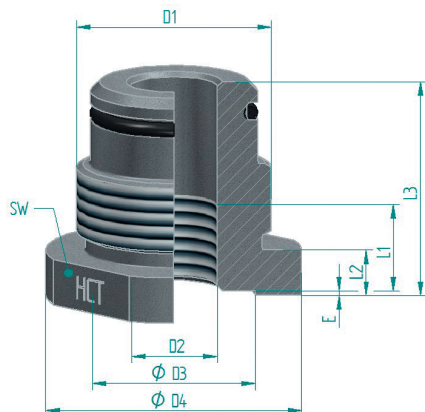


#### Speciální adaptér pro HSB32

Adaptér	Provedení	Tvar	D1	Ø D2 [mm]	L1 [mm]	L2 [mm]
HFS 320	Příruba	3	G 1"	47	54	20
HFS 321	Externí připojení	4	G 1 1/2"	65	40	20

změny vyhrazeny

**Akumulátorové redukce HRS**



**Technická data**

**Pracovní přetlak:**

350 bar

**Materiály:**

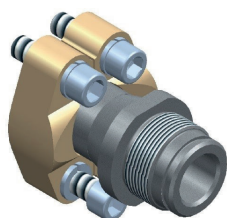
konstrukční ocel; FKM  
jiné provedení na vyžádání

**Teplotní rozsah:**

-20 °C až 80 °C

Typ	D1	D2	L1	L2	L3	SW	E	Ø D2	Ø D3
HRS-440	G 3/4"	bez vrtání		8	36	32			36,5
HRS-441		IG 1/4"	12	8	36	32	1	25	36,5
HRS-442		IG 3/8"	12	8	36	32	1	28	36,5
HRS-443		IG 1/2"	16	29,5	57	36	1	34	42
HRS-460	G 1 1/4"	bez vrtání		10	47	50			
HRS-462		IG 3/8"	13	10	47	50	1	28	55
HRS-463		IG 1/2"	15	10	47	50	1	34	55
HRS-464		IG 3/4"	16	10	47	50	1	42	55
HRS-480	G 2"	bez vrtání		12		50			75
HRS-482		IG 3/8"	12	12	56	65	1	28	75
HRS-483		IG 1/2"	15	12	56	65	1	34	75
HRS-484		IG 3/4"	17	12	56	65	1	42	75
HRS-485		IG 1"	20	12	56	65	1	47	75
HRS-486		IG 1 1/4"	21	12	56	65	1	58	75
HRS-487		IG 1 1/2"	29	36	80	70	1	62	80
HRS-48B	G 2"	M40 x 1,5	27	40	77	80			

Výrobní tolerance nejsou zohledněny. Změny vyhrazeny.



**Adaptér HFS s připojením AG 2" a SAE výstupem**

Speciální provedení jsou možná na základě poptávky zákazníka.