

Výkyvné hladinové spínače PF

PF

Limitní hladinové spínače pro sypké látky

Obsah

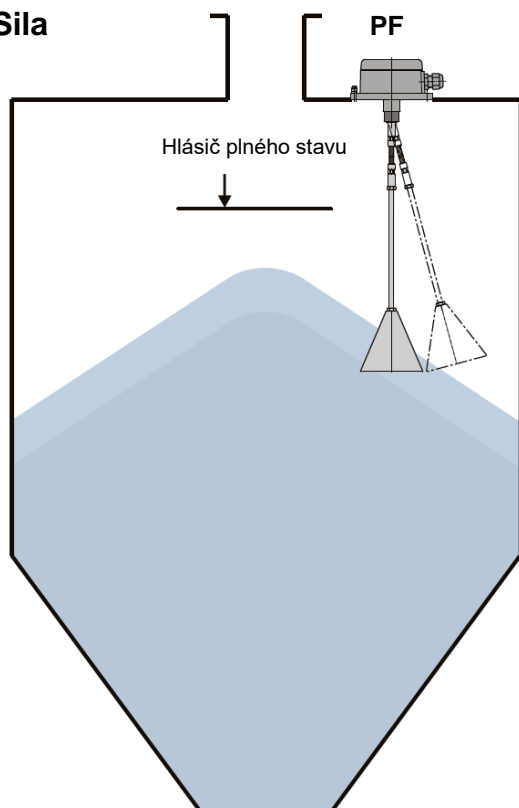
Stránka

PF	2
PF – náhradní díly	3
Kódové označení výkyvných spínačů PF	4

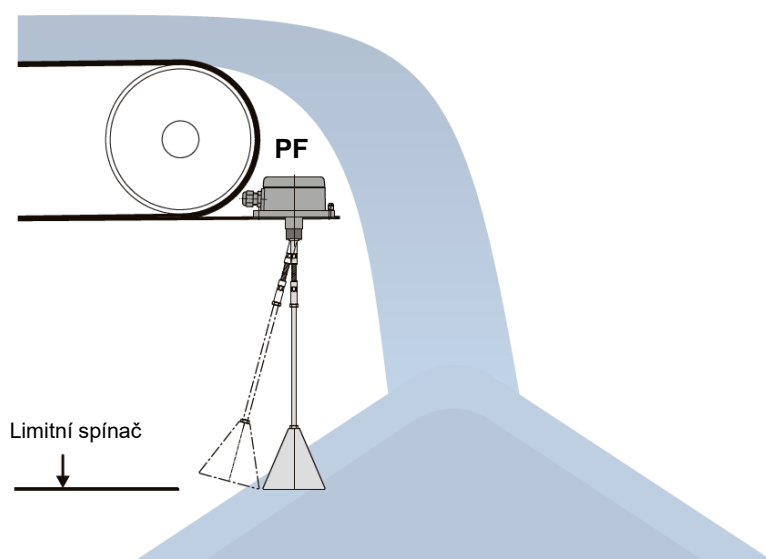
Výhody výkyvných hladinových spínačů:

- Spolehlivý indikátor plného stavu pro sypké látky, které při plnění tvoří násypný kužel
- Velmi dobrý poměr cena/výkon
- Varianta i pro prostředí s nebezpečím výbuchu Ex plyn a prach
- Jednoduchá instalace
- K provozu není potřeba elektrické napájení
- Bezúdržbový nepřetržitý provoz
- Inovativní ochrana proti vzpříčení

Sila



Pásové dopravníky



PF

Rozměry

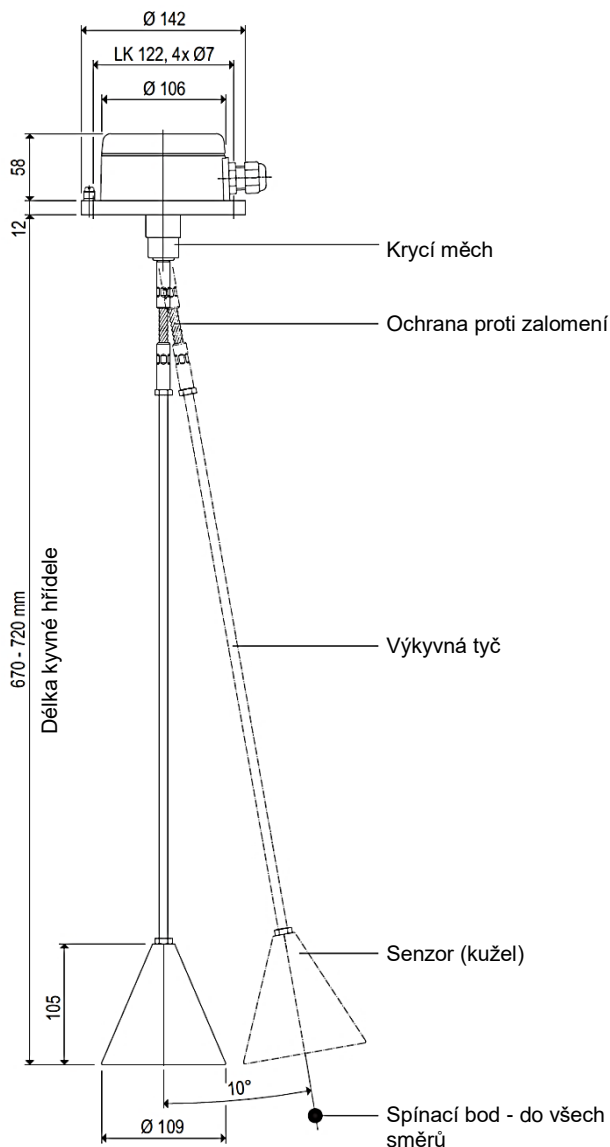
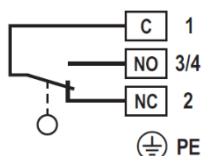


Schéma zapojení



ATEX provedení

B1 prach II 1/2D Ex ta/tb IIIC T80 °C

B5 plyn II 2G Ex ib IIB T6
 prach II 1/2D Ex ta/tb IIIC T80 °C

Použití

Výkyvné hladinové indikátory PF sledují úroveň hladiny v silech, v násypkách, v nádržích nebo nakládacích zařízeních. Jsou často používány jako hlásiče plného stavu pro granulované nebo zrnkové sypké materiály s maximální velikosti zrna 100 mm a sypnou hmotností od 0,3 t/m³ do 3,0 t/m³.

Jsou upřednostňovány pro sila a nádoby, která jsou mechanicky plněná např. pomocí šroubových, korečkových nebo pásových dopravníků, elevátorů atd.

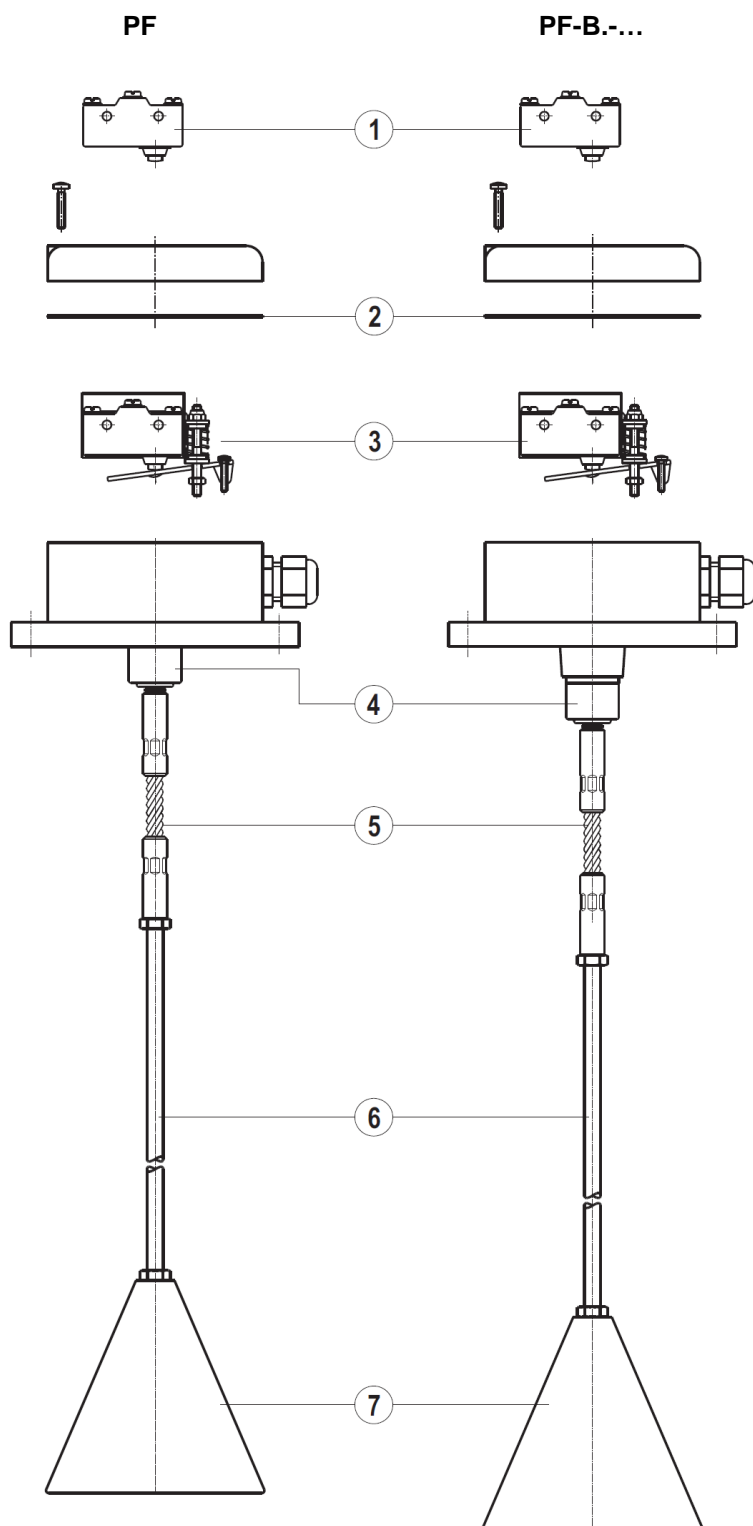
Popis činnosti

Výkyvný hladinový spínač se používá pro sypké materiály, které při plnění vytvářejí násypný kužel. Výkyvný snímač se umístí vedle násypného kuželu. Při rostoucím množství materiálu v zásobníku se výkyvná tyč vychýlí do strany. Přepínač na toto vychýlení reaguje a přepne.

Technické parametry

Materiál	Pouzdro	Galvanizovaný hliník, povlak RAL7001
	Krycí měch	NBR, černý
	Ochrana proti zal.	nerez 1.4301 / 304
	Výkyvná tyč	hliník, volitelně nerez 1.4301 / 304
	Senzor (kužel)	hliník, volitelně nerez 1.4301 / 304
Procesní teplota		-25 °C ... +80 °C
Okolní teplota		-20 °C ... +70 °C
Signální kontakt		přepínací kontakt, bezpotenciálový
Spínací výkon		4 A / 250 V AC
Spínací napětí		24V...250V AC nebo 12V...65V DC
Max. spínací proud (var. B5)		$I_k \leq 0,1 A$
Max. spínací napětí (var. B5)		$U_o \leq 30V$
		} Jiskrově bezpečné
Prodleva		není
Přetlaková odolnost		do 0,5 bar
Kabelová vývodka		M20x1,5
Stupeň krytí (DIN EN 60529)		IP66
Hmotnost		1,15 kg
Údržba		bezúdržbové
Instalace		svislá

PF – náhradní díly





Položka	Označení	Objednací Kód	Materiál
1	Přepínač	BZ-2RD-A2	
2	Těsnění víčka	PF-DS001	EPDM
3	Souprava obsahující přepínač	PF-EP001	
4	Krycí měch	PF-FB001	NBR
5	Ochrana proti zalomení	PF-KSD01	Nerez 1.4301/304
6	Kyvná tyč vč. matek	PF-WE005-AL	Hliník
7	Senzor (kužel)	PF-KF-AL	Hliník

Kódové označení výkyvných spínačů PF

PF


ATEX provedení

B1  prach, II 1/2D Ex ta/tb IIIIC T80 °C

B5  plyn, II 2G Ex ib IIB T6
prach, II 1/2D Ex ta/tb IIIIC T80 °C

Osvědčení, certifikáty

Běžné prostředí, CE, IP66

B1  ATEX II 1/2D Ex ta/tb IIIIC T80 °C

B5  ATEX II 1/2D Ex ta/tb IIIIC T80 °C

a ATEX II 2G Ex ib IIB T6

Měřicí část

KF Kužel

RF Trubka

OF Koule

XF Kříž

Materiál výkyvné tyče

A Hliník (není možné s variantou **B5**)

E Nerez 1.4301 / 304

Délka výkyvné tyče

LP délky od příruby na konec hřídele
1 670 ... 720 mm (standard)

PF	-	-	-	-	LP	
----	---	---	---	---	----	--