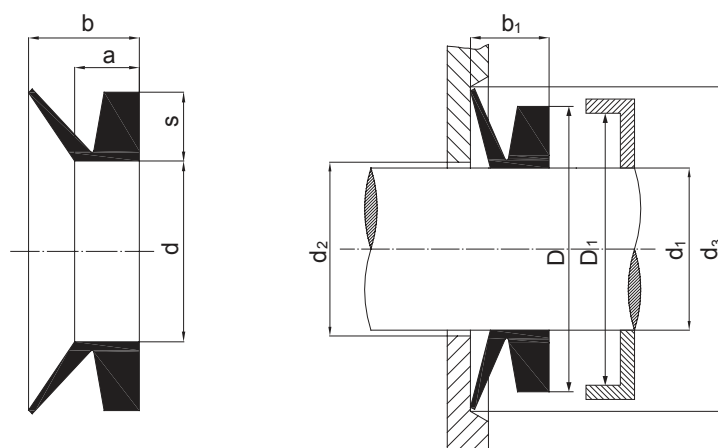


### TYP VA standard



OZNAČENÍ V-KROUŽKU	ZÁSTAVBOVÝ PROSTOR				ROZMĚRY V-KROUŽKU					
	ø hřídele $d_1$	$d_2$ max	$d_3$ min	$b_1$	$d_1$	$s$	$a$	$b$	$D_1$	
VA - 3	2,7 - 3,5	$d_1 + 1$	$d_1 + 4$	$2,5 \pm 0,3$	2,5	1,5	2,1	3	D - 0,2	
VA - 4	3,5 - 4,5	$d_1 + 1$	$d_1 + 6$	$3 \pm 0,4$	3,2	2	2,4	3,7	D - 0,2	
VA - 5	4,5 - 5,5	$d_1 + 1$	$d_1 + 6$	$3 \pm 0,4$	4	2	2,4	3,7	D - 0,2	
VA - 6	5,5 - 6,5	$d_1 + 1$	$d_1 + 6$	$3 \pm 0,4$	5	2	2,4	3,7	D - 0,2	
VA - 7	6,5 - 8,0	$d_1 + 1$	$d_1 + 6$	$3 \pm 0,4$	6	2	2,4	3,7	D - 0,2	
VA - 8	8,0 - 9,5	$d_1 + 1$	$d_1 + 6$	$3 \pm 0,4$	7	2	2,4	3,7	D - 0,2	
VA - 10	9,5 - 11,5	$d_1 + 2$	$d_1 + 9$	$4,5 \pm 0,6$	9	3	3,4	5,5	D - 0,3	
VA - 12	11,5 - 12,5	$d_1 + 2$	$d_1 + 9$	$4,5 \pm 0,6$	10,5	3	3,4	5,5	D - 0,3	
VA - 14	13,5 - 15,5	$d_1 + 2$	$d_1 + 9$	$4,5 \pm 0,6$	12,5	3	3,4	5,5	D - 0,3	
VA - 16	15,5 - 17,5	$d_1 + 2$	$d_1 + 9$	$4,5 \pm 0,6$	14	3	3,4	5,5	D - 0,3	
VA - 18	17,5 - 19	$d_1 + 2$	$d_1 + 9$	$4,5 \pm 0,6$	16	3	3,4	5,5	D - 0,3	
VA - 20	19 - 21	$d_1 + 2$	$d_1 + 12$	$6,0 \pm 0,8$	18	4	4,7	7,5	D - 0,4	
VA - 22	21 - 24	$d_1 + 2$	$d_1 + 12$	$6,0 \pm 0,8$	20	4	4,7	7,5	D - 0,4	
VA - 25	24 - 27	$d_1 + 2$	$d_1 + 12$	$6,0 \pm 0,8$	22	4	4,7	7,5	D - 0,4	
VA - 28	27 - 29	$d_1 + 3$	$d_1 + 12$	$6,0 \pm 0,8$	25	4	4,7	7,5	D - 0,4	
VA - 30	29 - 31	$d_1 + 3$	$d_1 + 12$	$6,0 \pm 0,8$	27	4	4,7	7,5	D - 0,4	
VA - 32	31 - 33	$d_1 + 3$	$d_1 + 12$	$6,0 \pm 0,8$	29	4	4,7	7,5	D - 0,4	
VA - 35	33 - 36	$d_1 + 3$	$d_1 + 12$	$6,0 \pm 0,8$	31	4	4,7	7,5	D - 0,4	
VA - 38	36 - 38	$d_1 + 3$	$d_1 + 12$	$6,0 \pm 0,8$	34	4	4,7	7,5	D - 0,4	
VA - 40	38 - 43	$d_1 + 3$	$d_1 + 15$	$7,0 \pm 1,0$	36	5	5,5	9,0	D - 0,5	
VA - 45	43 - 48	$d_1 + 3$	$d_1 + 15$	$7,0 \pm 1,0$	40	5	5,5	9,0	D - 0,5	
VA - 50	48 - 53	$d_1 + 3$	$d_1 + 15$	$7,0 \pm 1,0$	45	5	5,5	9,0	D - 0,5	
VA - 55	53 - 58	$d_1 + 3$	$d_1 + 15$	$7,0 \pm 1,0$	49	5	5,5	9,0	D - 0,5	
VA - 60	58 - 63	$d_1 + 3$	$d_1 + 15$	$7,0 \pm 1,0$	54	5	5,5	9,0	D - 0,5	
VA - 65	63 - 68	$d_1 + 3$	$d_1 + 15$	$7,0 \pm 1,0$	58	5	5,5	9,0	D - 0,5	
VA - 70	68 - 73	$d_1 + 4$	$d_1 + 18$	$9,0 \pm 1,2$	63	6	6,8	11,0	D - 0,6	
VA - 75	73 - 78	$d_1 + 4$	$d_1 + 18$	$9,0 \pm 1,2$	67	6	6,8	11,0	D - 0,6	
VA - 80	78 - 83	$d_1 + 4$	$d_1 + 18$	$9,0 \pm 1,2$	72	6	6,8	11,0	D - 0,6	
VA - 85	83 - 88	$d_1 + 4$	$d_1 + 18$	$9,0 \pm 1,2$	76	6	6,8	11,0	D - 0,6	
VA - 90	88 - 93	$d_1 + 4$	$d_1 + 18$	$9,0 \pm 1,2$	81	6	6,8	11,0	D - 0,6	
VA - 95	93 - 98	$d_1 + 4$	$d_1 + 18$	$9,0 \pm 1,2$	85	6	6,8	11,0	D - 0,6	
VA - 100	98 - 105	$d_1 + 4$	$d_1 + 18$	$9,0 \pm 1,2$	90	6	6,8	11,0	D - 0,6	
VA - 110	105 - 115	$d_1 + 4$	$d_1 + 21$	$10,5 \pm 1,5$	99	7	7,9	12,8	D - 0,7	
VA - 120	115 - 125	$d_1 + 4$	$d_1 + 21$	$10,5 \pm 1,5$	108	7	7,9	12,8	D - 0,7	
VA - 130	125 - 135	$d_1 + 4$	$d_1 + 21$	$10,5 \pm 1,5$	117	7	7,9	12,8	D - 0,7	
VA - 140	135 - 145	$d_1 + 4$	$d_1 + 21$	$10,5 \pm 1,5$	126	7	7,9	12,8	D - 0,7	
VA - 150	145 - 155	$d_1 + 4$	$d_1 + 21$	$10,5 \pm 1,5$	135	7	7,9	12,8	D - 0,7	
VA - 160	155 - 165	$d_1 + 5$	$d_1 + 24$	$12,0 \pm 1,8$	144	8	9,0	14,5	D - 0,8	
VA - 170	165 - 175	$d_1 + 5$	$d_1 + 24$	$12,0 \pm 1,8$	153	8	9,0	14,5	D - 0,8	
VA - 180	175 - 185	$d_1 + 5$	$d_1 + 24$	$12,0 \pm 1,8$	162	8	9,0	14,5	D - 0,8	
VA - 190	185 - 195	$d_1 + 5$	$d_1 + 24$	$12,0 \pm 1,8$	171	8	9,0	14,5	D - 0,8	
VA - 199	195 - 210	$d_1 + 5$	$d_1 + 24$	$12,0 \pm 1,8$	180	8	9,0	14,5	D - 0,8	

OZNAČENÍ V-KROUŽKU	ZÁSTAVBOVÝ PROSTOR				ROZMĚRY V-KROUŽKU				
	ø hřídele $d_1$	$d_2$ max	$d_3$ min	$b_1$	$d_1$	s	a	b	$D_1$
VA - 200	190 - 210	$d_1 + 10$	$d_1 + 45$	$20,0 \pm 4,0$	180	15	14,3	25,0	D - 1,0
VA - 220	210 - 235	$d_1 + 10$	$d_1 + 45$	$20,0 \pm 4,0$	198	15	14,3	25,0	D - 1,0
VA - 250	235 - 265	$d_1 + 10$	$d_1 + 45$	$20,0 \pm 4,0$	225	15	14,3	25,0	D - 1,0
VA - 275	265 - 290	$d_1 + 10$	$d_1 + 45$	$20,0 \pm 4,0$	247	15	14,3	25,0	D - 1,0
VA - 300	290 - 310	$d_1 + 10$	$d_1 + 45$	$20,0 \pm 4,0$	270	15	14,3	25,0	D - 1,0
VA - 325	310 - 335	$d_1 + 10$	$d_1 + 45$	$20,0 \pm 4,0$	292	15	14,3	25,0	D - 1,0
VA - 350	335 - 365	$d_1 + 10$	$d_1 + 45$	$20,0 \pm 4,0$	315	15	14,3	25,0	D - 1,0
VA - 375	365 - 390	$d_1 + 10$	$d_1 + 45$	$20,0 \pm 4,0$	337	15	14,3	25,0	D - 1,0
VA - 400	390 - 430	$d_1 + 10$	$d_1 + 45$	$20,0 \pm 4,0$	360	15	14,3	25,0	D - 1,5
VA - 450	430 - 480	$d_1 + 10$	$d_1 + 45$	$20,0 \pm 4,0$	405	15	14,3	25,0	D - 1,5
VA - 500	480 - 530	$d_1 + 10$	$d_1 + 45$	$20,0 \pm 4,0$	450	15	14,3	25,0	D - 1,5
VA - 550	530 - 580	$d_1 + 10$	$d_1 + 45$	$20,0 \pm 4,0$	495	15	14,3	25,0	D - 1,5
VA - 600	580 - 630	$d_1 + 10$	$d_1 + 45$	$20,0 \pm 4,0$	540	15	14,3	25,0	D - 1,5
VA - 650	630 - 665	$d_1 + 10$	$d_1 + 45$	$20,0 \pm 4,0$	600	15	14,3	25,0	D - 1,5
VA - 700	665 - 705	$d_1 + 10$	$d_1 + 45$	$20,0 \pm 4,0$	630	15	14,3	25,0	D - 1,5
VA - 725	705 - 745	$d_1 + 10$	$d_1 + 45$	$20,0 \pm 4,0$	670	15	14,3	25,0	D - 1,5
VA - 750	745 - 785	$d_1 + 10$	$d_1 + 45$	$20,0 \pm 4,0$	705	15	14,3	25,0	D - 1,5
VA - 800	785 - 830	$d_1 + 10$	$d_1 + 45$	$20,0 \pm 4,0$	745	15	14,3	25,0	D - 1,5
VA - 850	830 - 875	$d_1 + 10$	$d_1 + 45$	$20,0 \pm 4,0$	785	15	14,3	25,0	D - 1,5
VA - 900	875 - 920	$d_1 + 10$	$d_1 + 45$	$20,0 \pm 4,0$	825	15	14,3	25,0	D - 1,5
VA - 950	920 - 965	$d_1 + 10$	$d_1 + 45$	$20,0 \pm 4,0$	865	15	14,3	25,0	D - 1,5
VA - 1000	965 - 1015	$d_1 + 10$	$d_1 + 45$	$20,0 \pm 4,0$	910	15	14,3	25,0	D - 1,5
VA - 1050	1015 - 1065	$d_1 + 10$	$d_1 + 45$	$20,0 \pm 4,0$	955	15	14,3	25,0	D - 1,5
VA - 1100	1065 - 1115	$d_1 + 10$	$d_1 + 45$	$20,0 \pm 4,0$	1000	15	14,3	25,0	D - 1,5
VA - 1150	1115 - 1165	$d_1 + 10$	$d_1 + 45$	$20,0 \pm 4,0$	1045	15	14,3	25,0	D - 1,5
VA - 1200	1165 - 1215	$d_1 + 10$	$d_1 + 45$	$20,0 \pm 4,0$	1090	15	14,3	25,0	D - 1,5
VA - 1250	1215 - 1270	$d_1 + 10$	$d_1 + 45$	$20,0 \pm 4,0$	1135	15	14,3	25,0	D - 1,5
VA - 1300	1270 - 1320	$d_1 + 10$	$d_1 + 45$	$20,0 \pm 4,0$	1180	15	14,3	25,0	D - 1,5
VA - 1350	1320 - 1370	$d_1 + 10$	$d_1 + 45$	$20,0 \pm 4,0$	1225	15	14,3	25,0	D - 1,5
VA - 1400	1370 - 1420	$d_1 + 10$	$d_1 + 45$	$20,0 \pm 4,0$	1270	15	14,3	25,0	D - 1,5
VA - 1450	1420 - 1470	$d_1 + 10$	$d_1 + 45$	$20,0 \pm 4,0$	1315	15	14,3	25,0	D - 1,5
VA - 1500	1470 - 1520	$d_1 + 10$	$d_1 + 45$	$20,0 \pm 4,0$	1360	15	14,3	25,0	D - 1,5
VA - 1550	1520 - 1570	$d_1 + 10$	$d_1 + 45$	$20,0 \pm 4,0$	1405	15	14,3	25,0	D - 1,5
VA - 1600	1570 - 1620	$d_1 + 10$	$d_1 + 45$	$20,0 \pm 4,0$	1450	15	14,3	25,0	D - 1,5
VA - 1650	1620 - 1670	$d_1 + 10$	$d_1 + 45$	$20,0 \pm 4,0$	1495	15	14,3	25,0	D - 1,5
VA - 1700	1670 - 1720	$d_1 + 10$	$d_1 + 45$	$20,0 \pm 4,0$	1540	15	14,3	25,0	D - 1,5
VA - 1750	1720 - 1770	$d_1 + 10$	$d_1 + 45$	$20,0 \pm 4,0$	1585	15	14,3	25,0	D - 1,5
VA - 1800	1770 - 1820	$d_1 + 10$	$d_1 + 45$	$20,0 \pm 4,0$	1630	15	14,3	25,0	D - 1,5
VA - 1850	1820 - 1870	$d_1 + 10$	$d_1 + 45$	$20,0 \pm 4,0$	1675	15	14,3	25,0	D - 1,5
VA - 1900	1870 - 1920	$d_1 + 10$	$d_1 + 45$	$20,0 \pm 4,0$	1720	15	14,3	25,0	D - 1,5
VA - 1950	1920 - 1970	$d_1 + 10$	$d_1 + 45$	$20,0 \pm 4,0$	1765	15	14,3	25,0	D - 1,5
VA - 2000	1970 - 2020	$d_1 + 10$	$d_1 + 45$	$20,0 \pm 4,0$	1810	15	14,3	25,0	D - 1,5

### PŘÍKLAD OBJEDNÁVKY

VA kroužek NBR průměr 190 mm