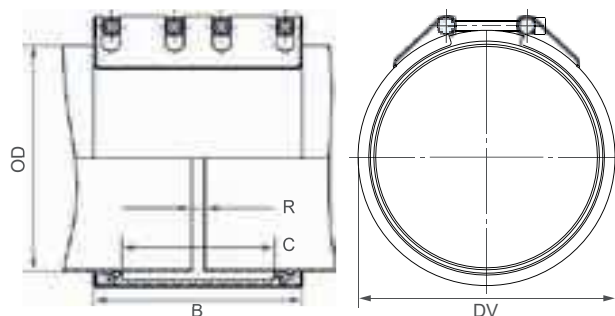


STRAUB-FLEX 3.5

ø 323.9 - 1219.2mm

Komponenty / Materiály	W1	W2	W4	W5
Objímka	S355MC, žárově zinkováno			AISI 316 L nebo podobné
Šrouby	AISI 4135			A4 - 80
Čepy	AISI 12L14, pozinkováno			AISI 316 L nebo podobné
STRIP vložka (volitelná)	AISI 316 L nebo podobné / HDPE			AISI 316 L nebo podobné / HDPE
Těsnící manžeta EPDM	Teplota: -20°C až +100°C Médium: voda (jakákoliv kvalita), odpadní voda, vzduch, pevné látky a chemikálie			
Těsnící manžeta NBR	Teplota: -20°C až +80°C Médium: voda, plyn, ropa, paliva a jiné uhlovodíkové sloučeniny			



B 310 až 311 mm
 DV OD + 38 mm
 C 227 mm
 R se STRIP vložkou 120 mm
 R bez STRIP vložky 20 mm

	W1 nebo W5
	dostupné pouze W5

OD [mm]	Vnitřní průměr spojky [mm]	PN					
		2.5	6	10	16	20	25
323.9	320 - 327						
355.6	352 - 370						
406.4	402 - 410						
457.2	453 - 461						
508.0	504 - 512						
558.8	555 - 563						
609.6	605 - 614						
655.0	651 - 659						
711.2	707 - 715						
762.0	758 - 766						
812.8	809 - 817						
914.4	910 - 918						
1016.0	1011 - 1021						
1117.6	1112 - 1123						
1219.2	1214 - 1224						

DOSTUPNÁ JE ŠKÁLA PRŮMĚRŮ OD 323,9 DO 1219,2 mm

Poznámky:

- Při montáži postupujte podle instrukcí
- PN = Provozní tlak s ohledem na zatížení při aplikaci
Zkušební tlak = PN x 1.5 (například průmysl, dodávka vody, atd.)
Průtržný tlak = cca. PN x 2
- Včetně STRIP vložek
- Další těsnící manžety, tlakové a teplotní rozmezí na požádání

⇒ Pro větší průměry je dostupná verze STRAUB-OPEN-FLEX, viz strany 60 až 65