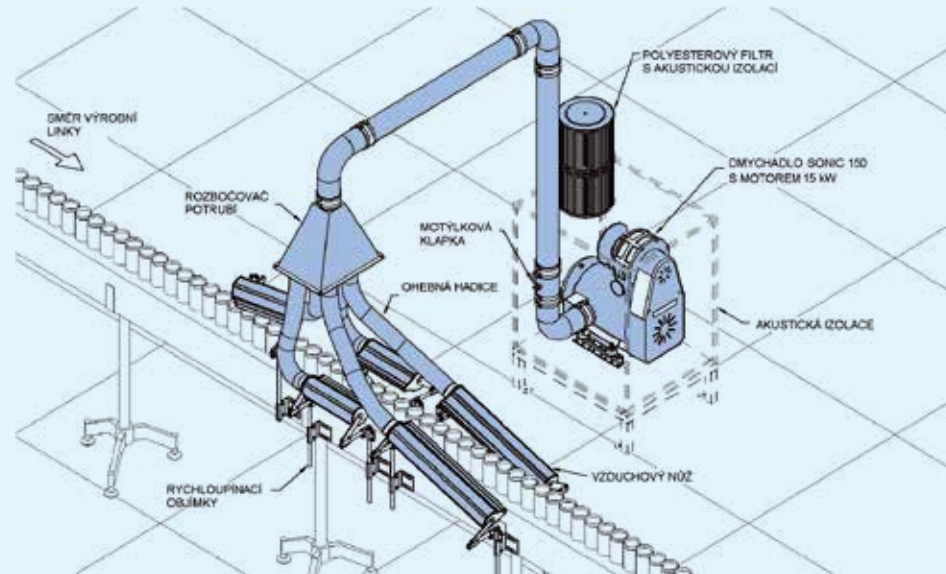


APLIKACE V POTRAVINÁŘSKÉM A NÁPOJOVÉM PRŮMYSLU

Odstranění vlhkosti ze skleněných, plastových a papírových obalů, sušení plastových přepravek, sušení produktů po mycím procesu



Součástí řešení je návrh celého systému na základě požadavků zákazníka



Vzorový návrh sušení plechovek

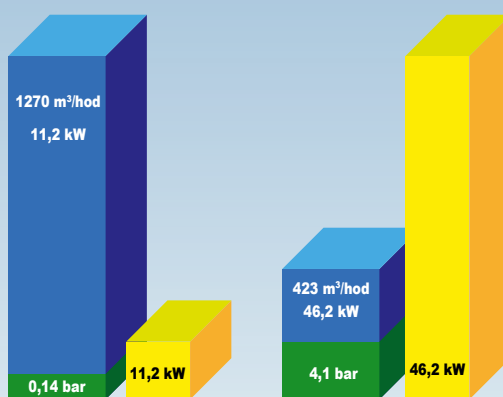
FAKTA O TLAKOVÉM VZDUCHU

Jak může 0,14 bar nahradit 4,1 bar?

Základem síly ofuku je objem vzduchu a jeho rychlost proudění. Když zajistíme dostatečný objem proudícího vzduchu, jeho rychlost bude tak vysoká, že rozruší bariéru povrchového napětí.

Vzduchové nože Sonic Air

Využití tlakového vzduchu



Sonic Air

Ostatní tlakové systémy ofuku

- + vysoká úspora energie
- + čistý, suchý, horký vzduch napomáhá odpařování
- + více než 95 % vlhkosti je odstraněno
- + výroba většího objemu vzduchu při nízkém tlaku a vysoké rychlosti proudění (nízká spotřeba energie!)
- vyšší spotřeba energie
- další regulace kvůli sušení a čištění
- nerovnoměrná dodávka vzduchu vlivem dalších spotřebičů
- 4 x větší spotřeba energie pro výrobu stejného objemu vzduchu s menší rychlostí proudění

Vzorové srovnání nákladů provozu na vyžádání

ZÁKLADNÍ APLIKACE:

- odstranění vlhkosti z povrchu
- sušení před balením do kartonu
- sušení před balením do fólie
- ofuk z povrchu balení, ze surového produktu, z pásu dopravníku
- ofuk prachu

Ekonomicky výhodná náhrada ofuku tlakovým vzduchem

Vysoká variabilita systému dle přání zákazníka



Ofuk s hepafiltrem



Speciální vzduchové nože s možností snadné sanitace, či patentované rotační vzduchové nože

PRŮMYSLOVÉ APLIKACE



Odhučnění systému

APLIKACE V METALURGICKÉM PRŮMYSLU



Odstranění válcovací emulze při výrobě pásu, sušení odlitků

