

### Stírací kroužek PA 3

je dvojčinný stírací kroužek s kovovou výstuhou uvnitř. Je kombinací pístnicového těsnění a stíracího kroužku a je určen do axiálně otevřené zástavby usnadňující montáž. Proti vysunutí se zajišťuje ocelovým pojistným kroužkem - k dodání na vyžádání.

### Výhody

- Kovová výztuha.
- Snadná a rychlá montáž do axiálně otevřené zástavby.
- Velmi snadná výměna.



### Doporučené technické podmínky

Tlak < 16 bar  
 Rychlost: < 1 m/s  
 Teplota: -30 až +100 °C pro směs NBR  
 -15 až +150 °C pro směs FPM  
 Médium: vzduch mazaný, minerální oleje nebo tuky

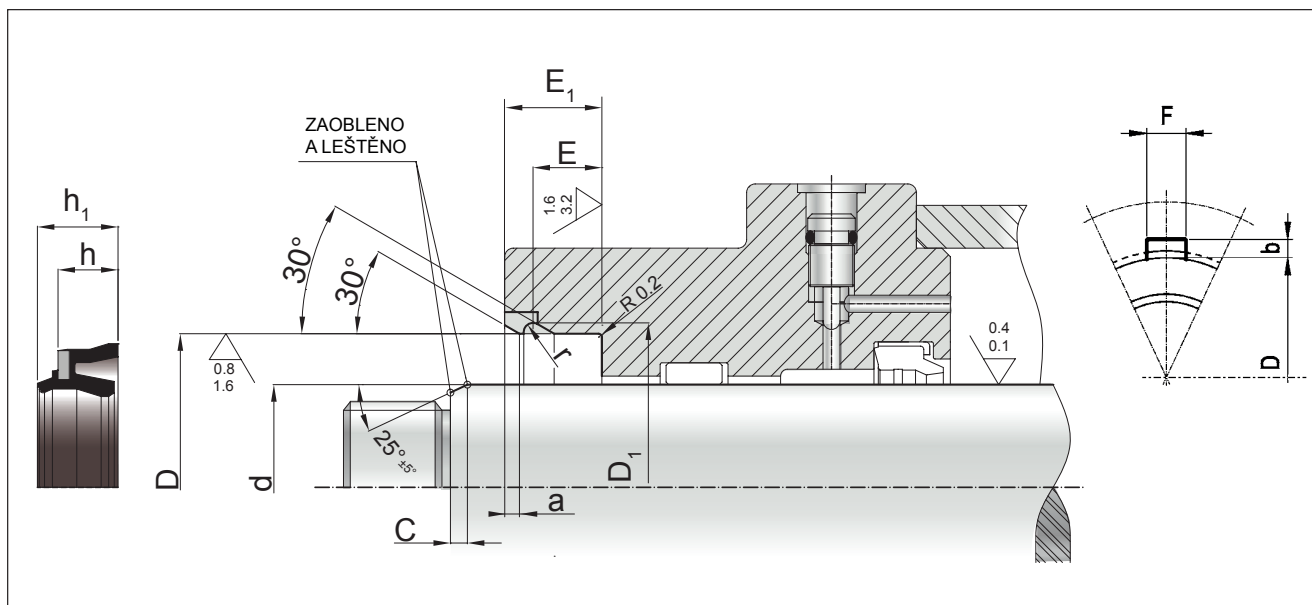
### Materiál

Standardně NBR 75 ShA (černý). Označení směsi: NG  
 Na přání FPM 75 ShA (hnědý). Označení směsi: F2

### Montáž

Nejprve vložit stírací kroužek do drážky. Potom zajistit pojistným kroužkem. Zástavbu je vhodné před montáží těsnění promazat. Aby nedošlo k poškození stíracího kroužku, odstranit otěpy a ostré hrany, zejména ze zástavbového prostoru. Pístnice musí být bez otřepů a s úkosem podle montážních pokynů v úvodu katalogu.

Verze 1/2015



$d_{f9}$	$D_{H10}$	h	$h_1$	$D_1$	$E_{+0,2}$	$E_{1+0,5}$	r	a	b	F	Objednací číslo				
10,0	20,0	7,0	9,5	22,00	8,50	13	1,10	1,5	1,8	4,0	PA3	0100	0200	070	NG
12,0	20,0	6,0	8,5	22,00	7,50	13	1,10	1,5	1,8	4,0	PA3	0120	0200	060	NG
12,0	22,0	7,0	9,5	24,00	8,50	13	1,10	1,5	1,8	4,0	PA3	0120	0220	070	NG
14,0	24,0	7,0	9,5	26,00	8,50	13	1,10	1,5	1,8	5,0	PA3	0140	0240	070	NG
16,0	26,0	7,0	9,5	28,00	8,50	13	1,10	1,5	1,8	5,0	PA3	0160	0260	070	NG
18,0	26,0	6,0	8,5	28,00	7,50	13	1,10	1,5	1,8	5,0	PA3	0180	0260	060	NG
18,0	28,0	7,0	9,5	30,00	8,50	13	1,10	1,5	1,8	5,0	PA3	0180	0280	070	NG
20,0	30,0	7,0	9,5	32,00	8,50	13	1,10	1,5	1,8	5,0	PA3	0200	0300	070	NG
22,0	32,0	7,0	9,5	34,50	8,80	14	1,40	2,0	2,0	7,5	PA3	0220	0320	070	NG
25,0	35,0	7,0	9,5	37,50	8,80	14	1,40	2,0	2,0	7,5	PA3	0250	0350	070	NG
30,0	40,0	7,0	9,5	42,50	8,80	14	1,40	2,0	2,0	7,5	PA3	0300	0400	070	NG
32,0	42,0	7,0	9,5	44,50	8,80	14	1,40	2,0	2,0	7,5	PA3	0320	0420	070	NG
40,0	50,0	7,0	9,5	52,50	8,80	14	1,40	2,0	2,0	7,5	PA3	0400	0500	070	NG
50,0	60,0	7,0	9,0	62,50	8,30	15	1,40	2,0	2,5	10,0	PA3	0500	0600	070	NG

Stírací kroužek je standardně dodáván s pojistným kroužkem z pružinové oceli.  
 Pojistný kroužek z nerezové oceli (A2) na přání.

V případě objednávky alternativního materiálu změnit koncové dva znaky v objednacím čísle.