



HENNLICH

ODŠTĚPNÝ ZÁVOD

CEMA *tech*

HENNLICH s.r.o.

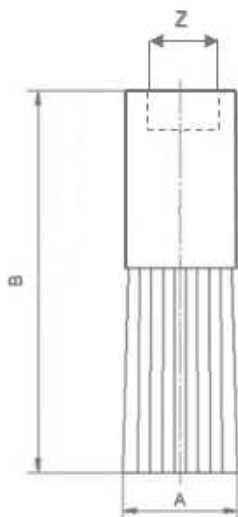
Mazací štětky kruhové - typ A, typ SPR

Zapsán do obchodního rejstříku u Krajského soudu v Ústí nad Labem v oddíle C, č. vložky 274

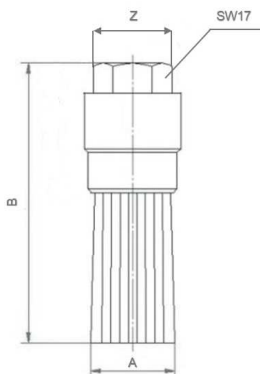
Mazací štětky a příslušenství:

- typ: kruhové, obdélníkové, rotační
- materiál těla: plast, hliník, ocel, mosaz
- materiál štětín: perlon, umělé vlákno, koňské žíně, ušlechtilá ocel, bronz, nerez
- max. pracovní teploty do: 70°C, 100°C, 350°C
- příslušenství: držáky, L kus, kolejnice

Typ SPR



Typ A



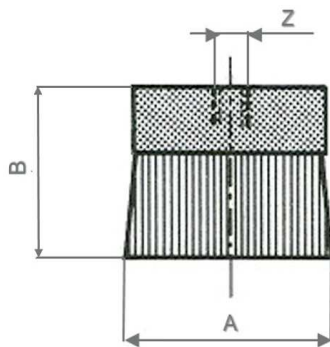
Název	Materiál těla	Materiál štětín	Průměr A (mm)	Výška B (mm)	Závit Z	Teplota max.	Objednací číslo
Mazací štětka SPR D 6,5~R1/8-Ms/Pe	hliník	perlon	6,5	65	G 1/8"	70°C	241301
Mazací štětka SPR D 16~1/8-Ms/Pe			16	53			241302
Mazací štětka SPR D 25~1/8-Ms/Pe			25	70			241303
Mazací štětka SPR D 30~1/8-Ms/Pe			30	70			241304
Mazací štětka SPR D 6,5~R1/8-Ms/Fi	hliník	umělé vlákno	6,5	65	G 1/8"	70°C	241305
Mazací štětka SPR D 16~1/8-Ms/Fi			16	53			241306
Mazací štětka SPR D 25~1/8-Ms/Fi			25	70			241307
Mazací štětka SPR D 30~1/8-Ms/Fi			30	70			241308
Mazací štětka SPR D 6,5~R1/8-Ms/Ž	hliník	koňské žíně	6,5	65	G 1/8"	70°C	241309
Mazací štětka SPR D 16~1/8-Ms/Ž			16	53			241310
Mazací štětka SPR D 25~1/8-Ms/Ž			25	70			241311
Mazací štětka SPR D 30~1/8-Ms/Ž			30	70			241312
Mazací štětka SPR D 6,5~R1/8-Ms/Va	mosaz	ušlechtilá ocel	6,5	65	G 1/8"	350°C	241313
Mazací štětka SPR D 16~1/8-Ms/Va			16	53			241314
Mazací štětka SPR D 25~1/8-Ms/Va			25	70			241315
Mazací štětka SPR D 30~1/8-Ms/Va			30	70			241316

Název	Materiál těla	Materiál štětín	Průměr A (mm)	Výška B (mm)	Závit Z	Teplota max.	Objednací číslo
Mazací štětka A 400 D20~R1/4-Pl/Ž	plast	koňské žíně	20	70	G 1/4"	100°C	241201

Mazací štětky obdélníkové - typ A, typ SPF

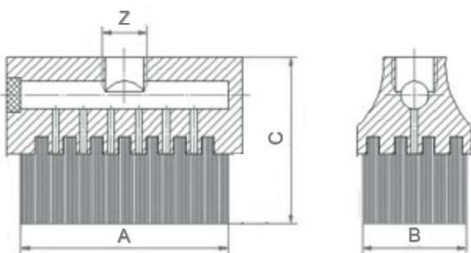
Zapsán do obchodního rejstříku u Krajského soudu v Ústí nad Labem v oddíle C, č. vložky 274

Typ SPF



Název	Materiál těla	Materiál štětín	Délka A (mm)	Výška B (mm)	Závit Z	Teplota max.	Objednací číslo
Mazací štětka SPF 57~R1/8-AL/Pe	hliník	perlon	57	50	G 1/8"	70°C	242301
Mazací štětka SPF 114~R1/8-AL/Pe			114				242302
Mazací štětka SPF 171~R1/8-AL/Pe			171				242303
Mazací štětka SPF 57~R1/8-AL/Fi	hliník	umělé vlákno	57	50	G 1/8"	70°C	242304
Mazací štětka SPF 114~R1/8-AL/Fi			114				242305
Mazací štětka SPF 171~R1/8-AL/Fi			171				242306
Mazací štětka SPF 57~R1/8-AL/Ž	hliník	koňské žíně	57	50	G 1/8"	70°C	242307
Mazací štětka SPF 114~R1/8-AL/Ž			114				242308
Mazací štětka SPF 171~R1/8-AL/Ž			171				242309
Mazací štětka SPF 57~R1/8-Oc/Va	ocel	ušlechtilá ocel	57	50	G 1/8"	350°C	242310
Mazací štětka SPF 114~R1/8-Oc/Va			114				242311
Mazací štětka SPF 171~R1/8-Oc/Va			171				242312
Mazací štětka SPF 57~R1/8-Oc/Br	ocel	bronz	57	50	G 1/8"	350°C	242313
Mazací štětka SPF 114~R1/8-Oc/Br			114				242314
Mazací štětka SPF 171~R1/8-Oc/Br			171				242315

Typ A



Název	Materiál těla	Materiál štětín	Délka A (mm)	Šířka B (mm)	Závit Z	Teplota max.	Objednací číslo
Mazací štětka A 410 40x30~R1/4-PI/Ž	plast	pěna	40	30	G 1/4"	80°C	242201
Mazací štětka A 411 60x30~R1/4-PI/Ž			60				242202
Mazací štětka A 412 100x30~R1/4-PI/Ž			100				242203
Mazací štětka A 420 40x30~R1/4-AL/Ny	hliník	nylon	40	30	G 1/4"	180°C	242204
Mazací štětka A 421 60x30~R1/4-AL/Ny			60				242205
Mazací štětka A 422 100x30~R1/4-AL/Ny			100				242206
Mazací štětka A 430 40x30~R1/4-Oc/Va	ocel	nerez	40	30	G 1/4"	350°C	242207
Mazací štětka A 431 60x30~R1/4-Oc/Va			60				242208
Mazací štětka A 432 100x30~R1/4-Oc/Va			100				242209



HENNLICH

ODŠTĚPNÝ ZÁVOD



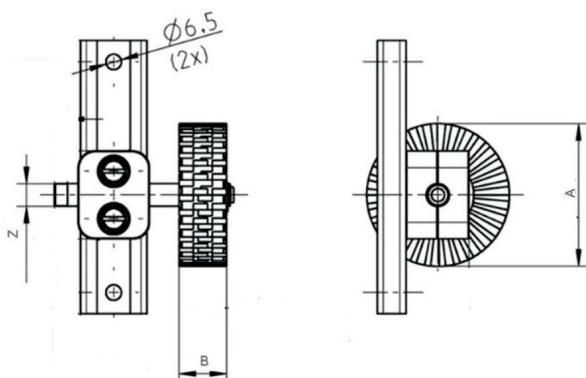
HENNLICH s.r.o.

Mazací štětky

rotační - typ RSM, typ RSM-B

Zapsán do obchodního rejstříku u Krajského soudu v Ústí nad Labem v oddíle C, č. vložky 274

Typ RSM-B

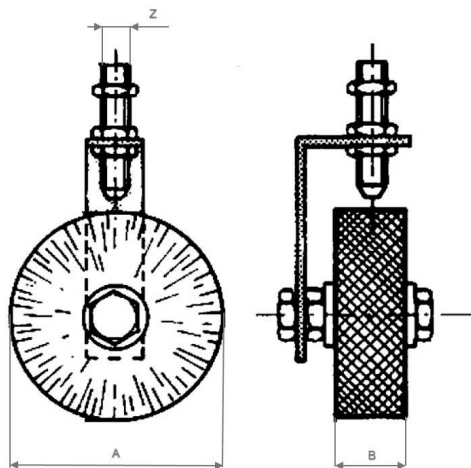


Typ RSM-B



Typ RSM

Typ RSM



Název	Materiál těla	Materiál štětín	Průměr A (mm)	Šířka B (mm)	Závít Z	Teplota max.	Objednací číslo
Mazací štětka RSM-B D60/20~R1/8-Pe	ocel	perlon	60	20	G 1/8"	70°C	243201
Mazací štětka RSM-B D60/25~R1/8-Pe				25			243202
Mazací štětka RSM-B D60/30~R1/8-Pe				30			243203
Mazací štětka RSM-B D60/40~R1/8-Pe				40			243204
Mazací štětka RSM-B D80/20~R1/8-Pe			80	20			243205
Mazací štětka RSM-B D80/25~R1/8-Pe				25			243206
Mazací štětka RSM-B D80/30~R1/8-Pe				30			243207
Mazací štětka RSM-B D80/40~R1/8-Pe				40			243208
Mazací štětka RSM-B D60/20~R1/8-Va	ocel	nerez	60	20	G 1/8"	350°C	243209
Mazací štětka RSM-B D60/25~R1/8-Va				25			243210
Mazací štětka RSM-B D60/30~R1/8-Va				30			243211
Mazací štětka RSM-B D60/40~R1/8-Va				40			243212
Mazací štětka RSM-B D80/20~R1/8-Va			80	20			243213
Mazací štětka RSM-B D80/25~R1/8-Va				25			243214
Mazací štětka RSM-B D80/30~R1/8-Va				30			243215
Mazací štětka RSM-B D80/40~R1/8-Va				40			243216

Název	Materiál těla	Materiál štětín	Průměr A (mm)	Šířka B (mm)	Závít Z	Teplota max.	Objednací číslo
Mazací štětka RSM D80/25~R1/8a-Pe	ocel	perlon	80	25	G 1/8"	70°C	243101
Mazací štětka RSM D80/25~R1/8a-Va		nerez				350°C	243102



HENNLICH

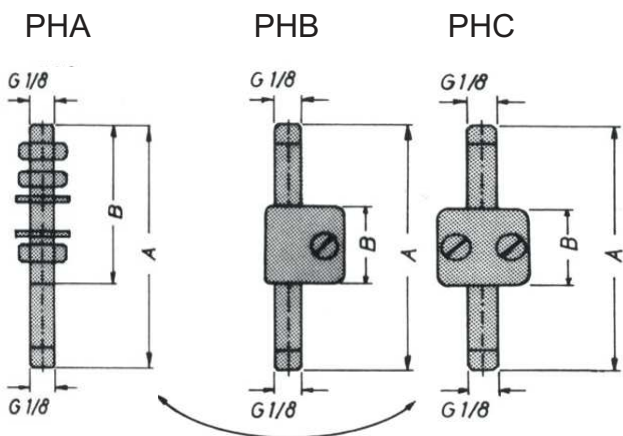
ODŠTĚPNÝ ZÁVOD

CEMA *tech*

HENNLICH s.r.o.

Mazací štětky příslušenství

Zapsán do obchodního rejstříku u Krajského soudu v Ústí nad Labem v oddíle C, č. vložky 274



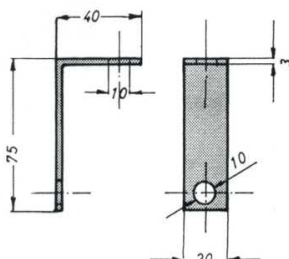
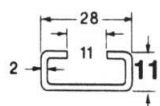
Držák PHA		
Název	Délka (mm)	Objednací číslo
Držák PHA 60~R1/8a-R1/8a, L=60 mm	60	249101
Držák PHA 80~R1/8a-R1/8a, L=80 mm	80	249102
Držák PHA 120~R1/8a-R1/8a, L=120 mm	120	249103

Držák PHB		
Název	Délka (mm)	Objednací číslo
Držák PHB 60~R1/8a-R1/8a, L=60 mm	60	249106
Držák PHB 80~R1/8a-R1/8a, L=80 mm	80	249107
Držák PHB 120~R1/8a-R1/8a, L=120 mm	120	249108

Držák PHC		
Název	Délka (mm)	Objednací číslo
Držák PHC 60~R1/8a-R1/8a, L=60 mm	60	249111
Držák PHC 80~R1/8a-R1/8a, L=80 mm	80	249112
Držák PHC 120~R1/8a-R1/8a, L=120 mm	120	249113

Kolejnice

L kus



Název	pro typ	Objednací číslo
L kus	PHA	249150
Kolejnice	PHB, PHC	249151