



## BBS/BMG

### MEDIUM PRESSURE-BLOCK TYPE BALL VALVE WITH THREADED PORTS

**VERSION A**  
DN 4-25 | PN 100

**FULL BORE**

## INFORMATION

**Block type ball valve with threaded ports**

/// The lever is included

## MATERIALS

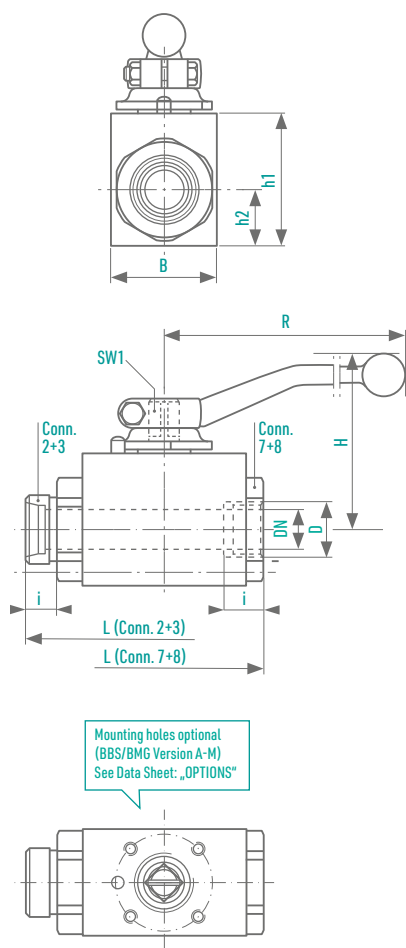
Body	Steel
Fittings	Steel
Ball	DN 4-16: Steel hard chromed DN 20-25: Stainless steel
Sealings	PTFE
O-Rings	FPM
Stem	Brass

## OPTIONS

/// **Mounting holes**  
(BBS/BMG Version A-M)  
Surcharge: 20,40 €

/// **Locking device**  
(BBS/BMG Version A-L)  
Surcharge: 23,00 €

/// Special designs on request

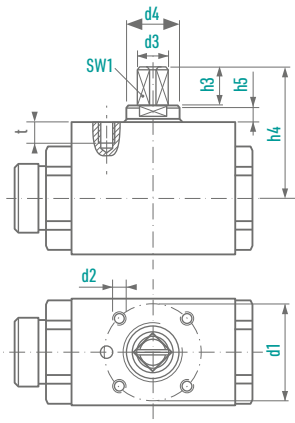


Connection	DN [mm]	OD Pipe [mm]	PN [bar]	D [mm]	i [mm]	L [mm]	B [mm]	h1 [mm]	h2 [mm]	H [mm]	R [mm]	SW 1 [mm]	Wght [kg]	Order-No.
2 For compression fitting, light series, DIN 2353	4	6	100	M12 x 1,5	10	76	25	30	12	44	60	8	0,3	0070350
	6	8	100	M14 x 1,5	10	76	25	30	12	44	60	8	0,3	0070351
	8	10	100	M16 x 1,5	11	76	25	30	12	44	60	8	0,3	0070352
	10	12	100	M18 x 1,5	11	80	30	35	15	51	90	8	0,4	0070353
	12	15	100	M22 x 1,5	12	96	35	45	18	55	100	10	0,8	0070354
	16	18	100	M26 x 1,5	12	105	40	50	21,5	68	130	10	1,0	0070355
	20	22	100	M30 x 2	14	110	45	55	24	70	130	10	1,3	0070356
	25	28	100	M36 x 2	14	120	55	65	30,5	82	180	12	2,2	0070357
3 For compression fitting, heavy series, DIN 2353	4	8	100	M16 x 1,5	12	76	25	30	12	44	60	8	0,3	0070358
	6	10	100	M18 x 1,5	12	76	25	30	12	44	60	8	0,3	0070359
	8	12	100	M20 x 1,5	12	76	25	30	12	44	60	8	0,3	0070360
	10	14	100	M22 x 1,5	14	80	30	35	15	51	90	8	0,4	0070361
	12	16	100	M24 x 1,5	14	96	35	45	18	55	100	10	0,8	0070362
	16	20	100	M30 x 2	16	105	40	50	21,5	68	130	10	1,0	0070363
	20	25	100	M36 x 2	18	110	45	55	24	70	130	10	1,3	0070364
	25	30	100	M42 x 2	20	120	55	65	30,5	82	180	12	2,2	0070365
7 BSP female thread DIN ISO 228/1	4	-	100	G 1/8	11	50	25	30	12	44	60	8	0,3	0070366
	6	-	100	G 1/4	12,5	50	25	30	12	44	60	8	0,3	0070367
	8	-	100	G 3/8	12,5	70*2	25	30	12	44	60	8	0,3	0070368
	10	-	100	G 3/8	12,5	60	30	35	15	51	90	8	0,4	0070369
	12	-	100	G 1/2	15	75	35	45	18	55	100	10	0,7	0070370
	16	-	100	G 1/2	15	75	40	50	21,5	68	130	10	0,9	0070371
	20	-	100	G 3/4	18	80	45	55	24	70	130	10	1,2	0070372
	25	-	100	G 1	20	90	55	65	30,5	82	180	12	2,1	0070373
8 NPT female thread ANSI/ASME B 1.20.1	4	-	100	NPT 1/8	11	50	25	30	12	44	60	8	0,3	0070374
	6	-	100	NPT 1/4	12,5	50	25	30	12	44	60	8	0,3	0070375
	8	-	100	NPT 3/8	12,5	70*2	25	30	12	44	60	8	0,3	0070376
	10	-	100	NPT 3/8	12,5	60	30	35	15	51	90	8	0,4	0070377
	12	-	100	NPT 1/2	15	75	35	45	18	55	100	10	0,7	0070378
	16	-	100	NPT 1/2	15	75	40	50	21,5	68	130	10	0,9	0070379
	20	-	100	NPT 3/4	18	80	45	55	24	70	130	10	1,2	0070380
	25	-	100	NPT 1	20	90	55	65	30,5	82	180	12	2,1	0070381

# OPTIONS

## MOUNTING HOLES, OPTIONAL (VERSION -M)

Subject to surcharge unless otherwise described

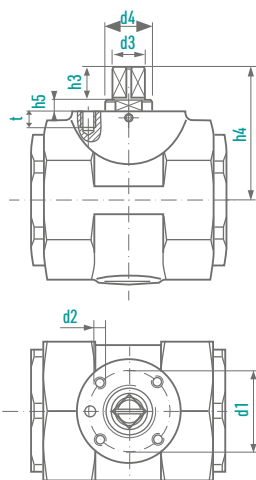


### Models

**BMG  
BHG  
EBG**

**Connection-  
types  
2,3,7,8,40**

DN [mm]	d1	d2	t	SW1	d3	h3	h4	d4	h5
4	25	M5	6	8	10	10	29	-	-
6	25	M5	6	8	10	10	29	-	-
8	25	M5	6	8	10	10	29	-	-
10	25	M5	6	8	10	10	36	16	5
12	36	M6	8	10	12	14	47	20	5
16	36	M6	8	10	12	14	49	20	5
20	50	M6	8	10	12	14	51	20	5
25	50	M6	8	12	15	14	55	23	5,5



### Models

**MKG**

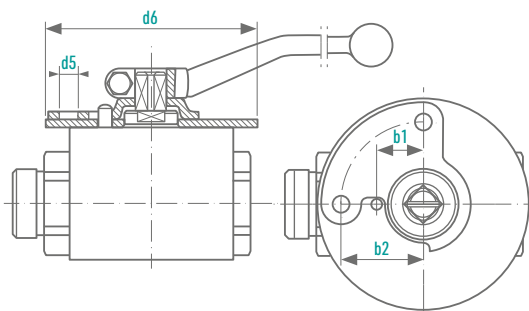
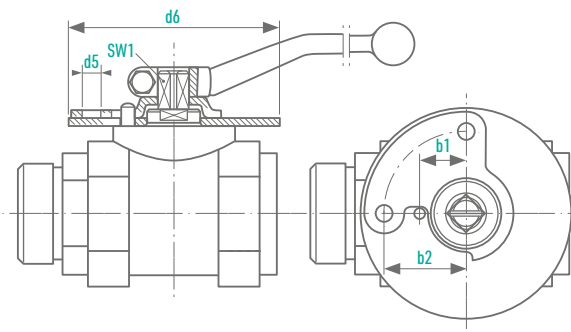
**Connection-  
types 2,3,7,8**

DN [mm]	d1	d2	t	SW1	d3	h3	h4	d4	h5
32	50	M8	10	16	20	19,5	77	29	7
40	50	M8	10	16	20	19,5	83	29	7
50	50	M8	10	16	20	19,5	90	29	7

# OPTIONS

## LOCKING DEVICE, OPTIONAL (VERSION -L)

Subject to surcharge



Models	DN [mm]	b1	b2	d5	d6
<b>KMG</b> <b>KHG</b> <b>MKG</b> <b>ENG</b>	4	12	23	7,5	60
	6	12	23	7,5	60
	8	12	23	7,5	60
	10	13,5	23	7,5	65
	12	17,5	31	7	80
	16	17,5	31	7	80
	20	17,5	31	7	80
	25	17,5	31	7	80
	32	24	41	7	100
	40	24	41	7	100
	50	24	41	7	100

**Connection types**  
**2,3,7,8,40**

BAUREIHEN	DN [mm]	b1	b2	d5	d6
<b>BMG</b> <b>BHG</b> <b>EBG</b>	4	12	23	7,5	60
	6	12	23	7,5	60
	8	12	23	7,5	60
	10	13,5	23	7,5	65
	12	17,5	31	7	80
	16	17,5	31	7	80
	20	17,5	31	7	80
25	17,5	31	7	80	

**Connection types**  
**2,3,7,8,40**