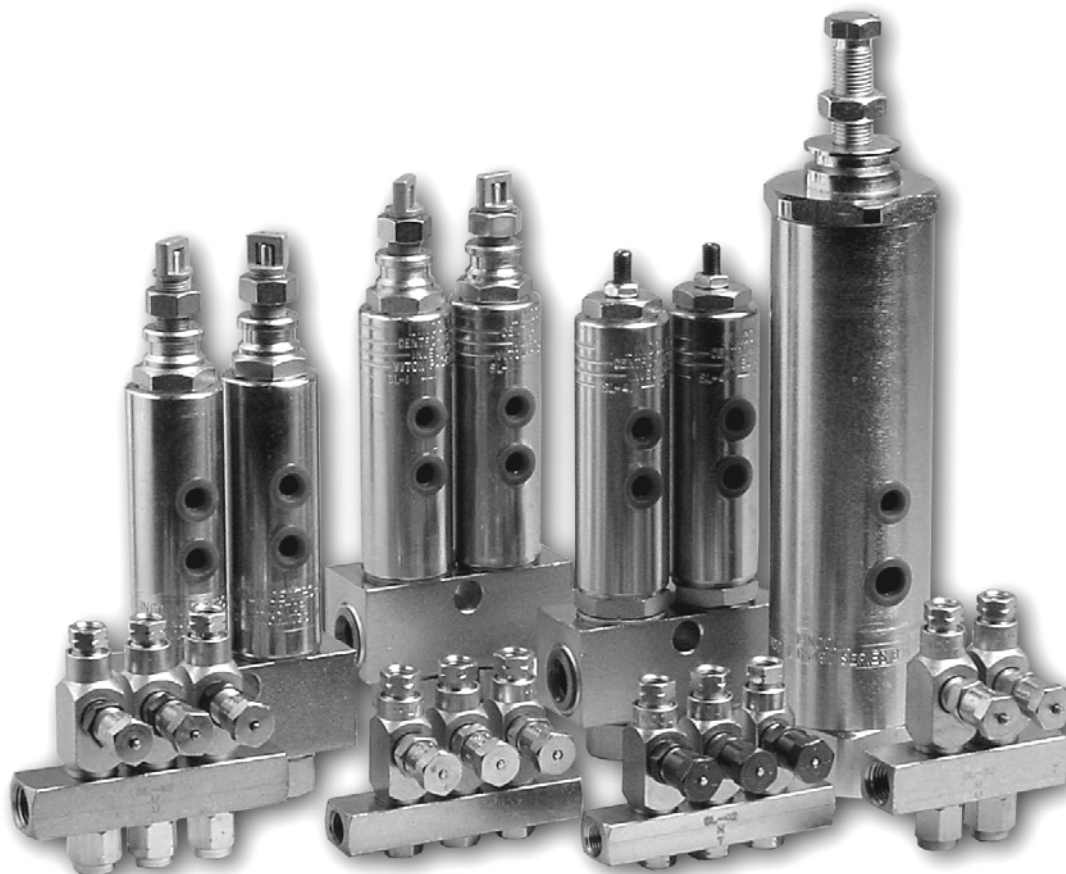


### 3.2 Dávkovače CENTROMATIC



#### Charakteristika

Jednopotrubní dávkovače – injektory řady SL - jsou použitelné pro všechny běžné minerální oleje a tuky do třídy NLGI 2. Jedná se o jednočinné pístové vysokotlaké dávkovače. Mazací cyklus se skládá z klidové fáze, kdy je systém bez tlaku a mazací fáze, která se vyvolá natlakováním systému a jeho následným

#### Použití

Dávkovače SL se používají v jednopotrubních systémech, pracujících v cyklech. Jednotlivé bloky – skupiny dávkovačů – lze napojit na hlavní větev paralelně, v tom případě se musí druhý

odtlakováním. Všechny dávkovače SL se vyznačují tím, že mají možnost individuálního nastavení velikosti dávky maziva pro každý výstup. Vlastní dávkovací jednotky jsou v různém počtu osazovány do bloků – montážních lišt, které slouží jednak k upevnění skupinového dávkovače a dále k napojení vstupu maziva na hlavní rozvod. Vyjimku tvoří dávkovače SL 11, u kterých se

vstupní otvor do bloku zaslepit, nebo seriově. Při seriovém propojení lze použít trubičku, případně pomocí dvojité vsuvky vytvořit ze dvou, nebo třech bloků jeden. Jednotlivé typy dávkovačů lze navzájem kombinovat, avšak

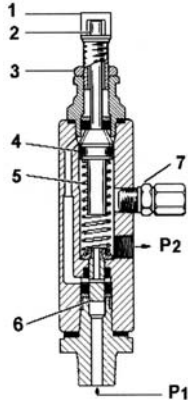
instalují vždy samostatné dávkovací jednotky.

Dávkovací jednotky pracují nezávisle jedna na druhé, tzn., že při eventuelním zablokování jednoho vývodu, případně poruše jedné dávkovací jednotky, nedojde k žádnému ovlivnění ostatních dávkovačů.

vždy je třeba dodržet pracovní tlak. Výstup z dávkovače se napojuje na mazané místo, případně se u větších dávkovačů může napojit jako vstup do progresivního rozdělovače, který rozdělí dávku na více mazaných míst.

**Funkce**

SL 1, SL 11, SL 41, SL 44

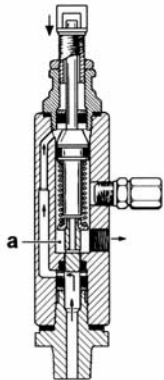


- 1 -Stavěcí šroub
- 3 -Pojistná matice
- 5 -Pružina
- 7 -Sekundární výstup,  
(pro propojení více dávkovačů)
- P1 -Vstup maziva do dávkovače

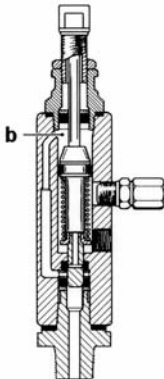
- 2 -Kontrolní kolík
- 4 -Píst s těsněním
- 6 -Ventil
- a -Výtlačná komora
- b -Dávkovací komora
- P2 -Výstup maziva k maz. místu

**Fáze 1:**

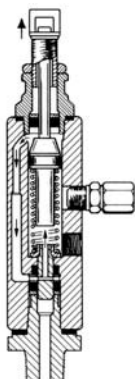
Píst (4) je ve výchozí – klidové pozici. Výtlačná komora je plná maziva z předchozího cyklu, kontrolní kolík (2) je plně vysunut. Mazivo vstupuje pod tlakem do dávkovače vstupem P1, ventil (6) se začne pohybovat nahoru, stlačuje pružinu (5).

**Fáze 2:**

Jakmile ventil (6) odkryje propojovací kanálek, proudí mazivo nad píst (4) do dávkovací komory (b) a tlačí píst (4) dolů. Pístek (4) zároveň vytlačuje mazivo, které bylo ve výtlačné komoře z předchozího cyklu, výstupem P2 do mazaného místa. V této poloze zůstává ventil do té doby, dokud je přívod maziva pod tlakem.

**Fáze 3:**

Jakmile pístek (4) dojde do své krajní spodní polohy, posune dolů ventil (6), který uzavře propojovací kanálek k dávkovací komoře. Kontrolní kolík (2) je plně zasunut. Pístek a ventil zůstanou v této pozici, dokud nedojde k poklesu tlaku (odlehčení) v hlavním vedení.

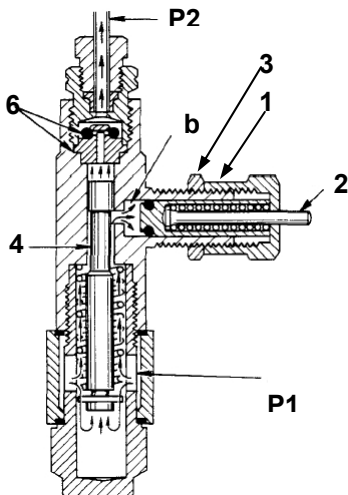
**Fáze 4:**

Když dojde k odlehčení tlaku v hlavním vedení (tlak je vypuštěn zpět do zásobníku), stlačená pružina (5) přesune ventil (6) do jeho nejspodnější polohy. Kanálkem uvnitř ventilu se propojí dávkovací komora s výtlačnou komorou. Pružina (5) se dále rozpíná a pohybuje pístem (4) nahoru až se kontrolní kolík opře o zářezku stavěcího šroubu. Píst (4) při tom přetlačí mazivo z dávkovací komory do výtlačné komory. Tím je ukončen cyklus, dávkovač je připraven k dalšímu cyklu.

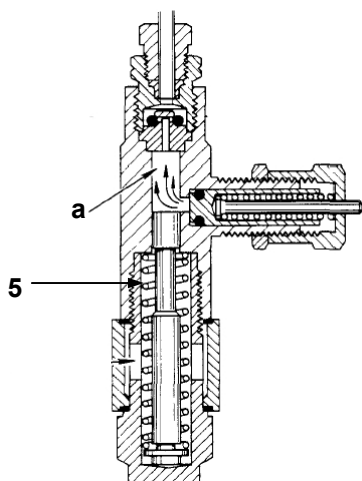
## SL 32, SL 33, SL 42, SL 43

1 -Stavěcí pouzdro  
3 -Pojistná matice  
5 -Pružina  
a -Výtlačná komora  
b -Dávkovací komora

2 -Kontrolní kolík  
4 -Pracovní píst  
6 -Výstupní zpětný ventil  
P1 -Vstup maziva do dávkovače  
P2 -Výstup maziva do mazaného místa

**Fáze 1:**

Mazivo vstupující pod tlakem z hlavní větve do dávkovače (P1) pohybuje pracovním pístem (4) nahoru. Píst vytlačí dávku maziva, připravenou při předchozím cyklu, z výtlačné komory (a) do mazaného místa. Současně s tím, v horní poloze, otevře pracovní píst (4) kanálek k dávkovací komoře (b). Tlakové mazivo odtlačí pístek dávkovací komory až na doraz, tvořený stavěcím pouzdem (1), naplní dávkovací komoru mazivem. V tomto okamžiku je kontrolní kolík (2) plně vysunut.

**Fáze 2:**

Jakmile dojde k odlehčení systému – tlak v hlavní větvi začne klesat - pružina (5) vrací pracovní pístek (4) zpět. Jakmile se odkryje přepouštěcí kanálek, vytlačí pružina působením na pístek dávkovací komory předpřipravené mazivo z dávkovací komory (b) do výtlačné komory (a). Kontrolní kolík (2) se při tom znovu zasune. Tím je ukončen cyklus, dávkovač je připraven k dalšímu cyklu.

**Nastavení dávek**

Po povolení pojistné matice (3) se zašroubuje stavěcí šroub (1) -u dávkovačů SL 1, SL 11, SL 41, SL 44, respektive stavěcí pouzdro (1)

-u dávkovačů SL 32, SL 33, SL 42, SL 43, ve směru hodinových ručiček až na doraz. V této poloze je dávkovač nastaven na minimální dávku.

Počet otočení od min. k max. je uveden v tabulce tech. parametrů. Po nastavení dávky znovu utáhnout pojistnou matici (3).

## Technické parametry

typ	dod. objem na 1 cyklus		vratný objem [cm <sup>3</sup> ]	rozsah stav. šroubu [otoč.]	rozsah pracovních tlaků				provoz. teplota		počet výstupů n	indikátor funkce (kontrol. kolík)
	min.	max.			min.	optim.	max.	odlehč.	min.	max.		
	[cm <sup>3</sup> ]	[cm <sup>3</sup> ]			[bar]	[bar]	[bar]	[bar]	[°C]	[°C]		

## Dávkovače pro tuk

SL 33	0,016	0,049	0,143	2	83,0	103,0	241,0	14,0	-26	+93	1-7	ano
SL 32	0,016	0,131	0,287	5	83,0	103,0	241,0	14,0	-26	+93	1-4	ano
SL 1	0,131	1,310	1,639	8	127,0	172,0	241,0	41,0	-26	+93 *)	1-6	ano
SL 11	0,820	8,200	9,832	12 <sup>3</sup> / <sub>4</sub>	69,0	172,0	241,0	55,0	-40	+93	1	ano

## Dávkovače pro olej

SL 42	0,016	0,049	0,143	2	52,0	59,0	69,0	10,0	-26	+93 **)	1-15	ano
SL 43	0,016	0,131	0,287	5	52,0	59,0	69,0	10,0	-26	+93 **)	1-4	ano
SL 41	0,131	1,310	1,639	12	52,0	59,0	69,0	10,0	-26	+176	1-5	ne
SL 44	0,131	1,310	1,639	8	52,0	59,0	69,0	10,0	-26	+93	1-5	ano

poznámka: \*) provedení pro spec. aplikace až 150°C

\*\*\*) provedení s těsněním viton až 176°C

## Připojovací rozměry SL 33, 32, 42, 43

typ	poč. výst. n	připojovací rozměry										
		vstup X	výstup Y	a	b	c	d	e	f	g	h	l
		[mm]	[mm]	[mm]	[mm]	[mm]	[mm]	[mm]	[mm]	[mm]	[mm]	[mm]

## Dávkovače pro tuk

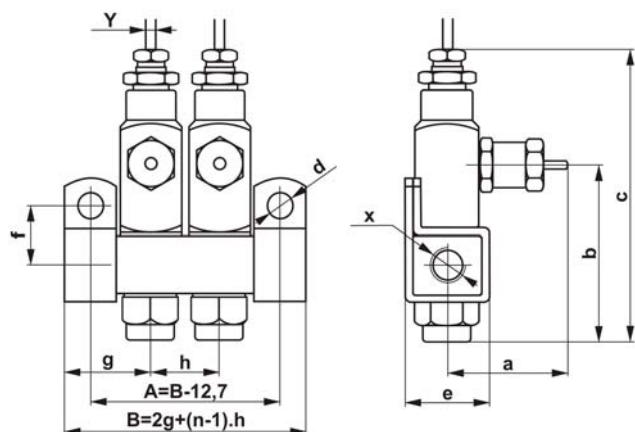
SL 33	1-7	1/8 NPT(F)	tr. D1/8" *)	43	35	62	2x7,1		16,0	20,7	19,1
	1-6 **)	R1/8	tr. D06			78					
SL 32	1-4	1/4 NPT(F)	tr. D1/8" *)	52	51	79	2x7,1		17,5	22,2	19,1
	1-4 **)	R1/8	tr. D06			94					

## Dávkovače pro olej

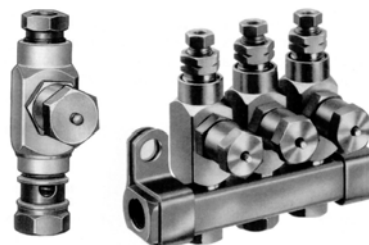
SL 42	1-15	1/8 NPT(F)	tr. D1/8" *)	43	35	62	2x7,1		16,0	20,7	19,1
	1-6 **)	R1/8	tr. D06			78					
SL 43	1-4	1/4 NPT(F)	tr. D1/8" *)	52	51	79	2x7,1		17,0	22,2	19,1

poznámka: \*) možno použít adaptér na trubku D4, D7

\*\*\*) "metrická" verze dávkovačů



SL 33, SL 42



SL 32, SL 43



**Připojovací rozměry SL 1, 11, 41, 44**

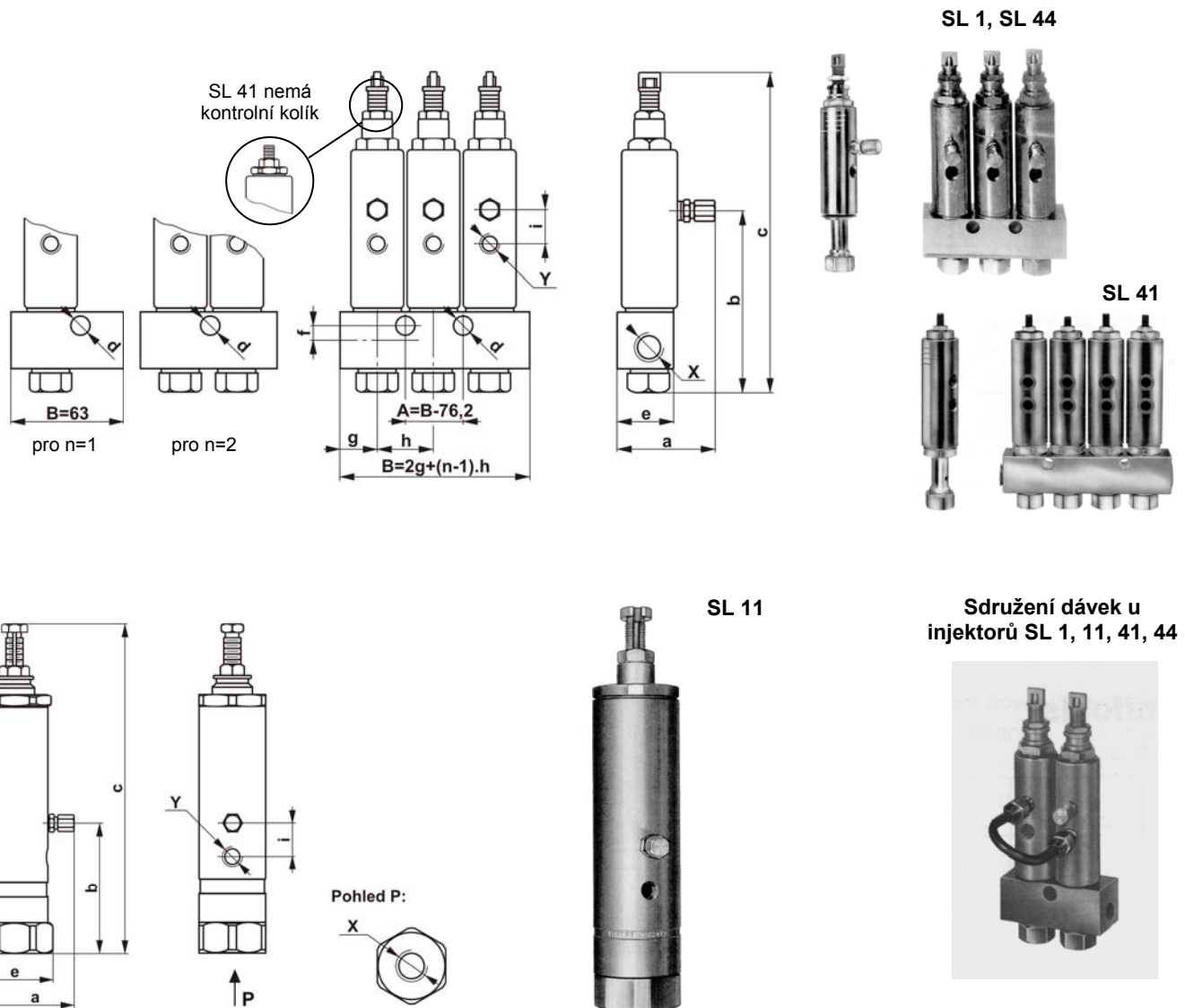
typ	poč. výst. n	připojovací rozměry										
		vstup X	výstup Y	a	b	c	d	e	f	g	h	l
	[-]			[mm]	[mm]	[mm]	[mm]	[mm]	[mm]	[mm]	[mm]	[mm]

**Dávkače pro tuk**

SL 1	1-2	3/8 NPT(F)	1/8 NPT(F)	52	106	179	1x10,3	31,7		22,2	31,8	25,4
	3-6						2x10,3					
SL 11	1	1/2 NPT(F)	1/4 NPT(F)	72	95	240	není	55,6	-	-	-	25,4

**Dávkače pro olej**

SL 41	1-2	3/8 NPT(F)	1/8 NPT(F)	52	106	164	1x10,3	31,7		22,2	31,8	25,4
	3-5						2x10,3					
SL 44	1-2	3/8 NPT(F)	1/8 NPT(F)	52	106	179	1x10,3	31,7		22,2	31,8	25,4
	3-5						2x10,3					



## Přehled typů dávkovačů CENTROMATIC

## Dávkovače CENTROMATIC pro tuk

## INJEKTORY řady SL 1

typ	objed. číslo
-----	--------------

## Injektory SL 1

Injektor SL 1-0	321102
Injektor SL 1-1	321103
Injektor SL 1-2	321104
Injektor SL 1-3	321105
Injektor SL 1-4	321106
Injektor SL 1-5	321107
Injektor SL 1-6	321108

## Injektory SL 1 spec. aplik., vyšší tepl.

Injektor SL 1-N (ht)	321202
Injektor SL 1-1 (ht)	321203
Injektor SL 1-2 (ht)	321204
Injektor SL 1-3 (ht)	321205
Injektor SL 1-4 (ht)	321206
Injektor SL 1-5 (ht)	321207
Injektor SL 1-6 (ht)	321208

## Injektory SL 1 nerez

Injektor SL 1-N (va)	321302
Blok pro SL 1-1 (va)	321303
Blok pro SL 1-2 (va)	321304
Blok pro SL 1-3 (va)	321305
Blok pro SL 1-4 (va)	321306
Blok pro SL 1-5 (va)	321307

## INJEKTORY řady SL 32

typ	objed. číslo
-----	--------------

## Injektory SL 32

Injektor SL 32-N	323102
Injektor SL 32-1	323103
Injektor SL 32-2	323104
Injektor SL 32-3	323105
Injektor SL 32-4	323106

## Injektory SL 32 metrické

Injektor SL 32-1 (M)	323201
Injektor SL 32-2 (M)	323202
Injektor SL 32-3 (M)	323203
Injektor SL 32-4 (M)	323204

## Injektory SL 32 nerez

Injektor SL 32-N (va)	323302
Injektor SL 32-1 (va)	323303
Injektor SL 32-2 (va)	323304
Injektor SL 32-3 (va)	323305
Injektor SL 32-4 (va)	323306

## INJEKTORY řady SL 11

typ	objed. číslo
-----	--------------

## Injektory SL 11

Injektor SL 11	322101
----------------	--------

## SL 1

Základní provedení řady SL 1.

Všechny díly jsou zhotoveny z uhlíkové oceli, těsnění je z materiálu VITON.

## SL 1 spec. aplik., vyšší teplota

Pro dopravu agresivních maziv, která při vysoké teplotě (až 150°C) poškozují těsnění z materiálu VITON. Všechny díly jsou z uhlíkové oceli, těsnění je vyrobeno ze speciální směsi.

## SL 1 nerez

Všechny díly jsou z nerez oceli (SAE 316), těsnění je z materiálu VITON.

*Upozornění: u tohoto provedení je třeba objednat blok a samostatně příslušný počet dávkovačích jednotek (injektorů)*

## SL 11

Základní provedení řady SL 11.

Všechny díly jsou zhotoveny z uhlíkové oceli, těsnění je z materiálu VITON a teflon.

## INJEKTORY řady SL 33

typ	objed. číslo
-----	--------------

## Injektory SL 33

Injektor SL 33-N	324102
Injektor SL 33-1	324103
Injektor SL 33-2	324104
Injektor SL 33-3	324105
Injektor SL 33-4	324106
Injektor SL 33-5	324107
Injektor SL 33-6	324108

## Injektory SL 33 metrické

Injektor SL 33-1 (M)	324201
Injektor SL 33-2 (M)	324202
Injektor SL 33-3 (M)	324203
Injektor SL 33-4 (M)	324204
Injektor SL 33-5 (M)	324205
Injektor SL 33-6 (M)	324206

## Injektory SL 33 nerez

Injektor SL 33-N (va)	324302
Injektor SL 33-1 (va)	324303
Injektor SL 33-2 (va)	324304
Injektor SL 33-3 (va)	324305
Injektor SL 33-4 (va)	324306
Injektor SL 33-5 (va)	324307
Injektor SL 33-6 (va)	324308
Injektor SL 33-7 (va)	324309

## SL 32

Základní provedení řady SL 32.

Všechny díly jsou zhotoveny z uhlíkové oceli, těsnění je z materiálu Buna-N.

## SL 32 metrické

Odpovídá standardnímu provedení SL 32. Rozměry klíčů, vstup a výstup jsou evropské.

## SL 32 nerez

Všechny díly jsou z nerez oceli (SAE 304), těsnění je z materiálu Buna-N.

## SL 33

Základní provedení řady SL 33.

Všechny díly jsou zhotoveny z uhlíkové oceli, těsnění je z materiálu Buna-N.

## SL 33 metrické

Odpovídá standardnímu provedení SL 33. Rozměry klíčů, vstup a výstup jsou evropské.

## SL 33 –nerez

Všechny díly jsou z nerez oceli (SAE 304), těsnění je z materiálu Buna-N.

## Dávkovače CENTROMATIC pro olej

## INJEKTORY řady SL 41

typ	objed. číslo
-----	--------------

## Injektory SL 41, vyšší tepl.

Injektor SL 41-N	325101
Injektor SL 41-1	325102
Injektor SL 41-2	325103
Injektor SL 41-3	325104
Injektor SL 41-4	325105
Injektor SL 41-5	325106

## INJEKTORY řady SL 42

typ	objed. číslo
-----	--------------

## Injektory SL 42

Injektor SL 42-N	326102
Injektor SL 42-1	326103
Injektor SL 42-2	326104
Injektor SL 42-3	326105
Injektor SL 42-4	326106
Injektor SL 42-5	326107
Injektor SL 42-6	326108
Injektor SL 42-10	326109
Injektor SL 42-15	326110

## Injektory SL 42 metrické

Injektor SL 42-1 (M)	326201
Injektor SL 42-2 (M)	326202
Injektor SL 42-3 (M)	326203
Injektor SL 42-4 (M)	326204
Injektor SL 42-5 (M)	326205
Injektor SL 42-6 (M)	326206

## Injektory SL 42 VITON, vyšší tepl.

Injektor SL 42-N (vi)	326301
Injektor SL 42-1 (vi)	326302
Injektor SL 42-2 (vi)	326303
Injektor SL 42-3 (vi)	326304
Injektor SL 42-4 (vi)	326305
Injektor SL 42-5 (vi)	326306
Injektor SL 42-6 (vi)	326307
Injektor SL 42-10 (vi)	326308
Injektor SL 42-15 (vi)	326309

## INJEKTORY řady SL 44

typ	objed. číslo
-----	--------------

## Injektory SL 44

Injektor SL 44-N	328102
Injektor SL 44-1	328103
Injektor SL 44-2	328104
Injektor SL 44-3	328105
Injektor SL 44-4	328106
Injektor SL 44-5	328107

## INJEKTORY řady SL 43

typ	objed. číslo
-----	--------------

## Injektory SL 43

Injektor SL 43-N	327102
Injektor SL 43-1	327103
Injektor SL 43-2	327104
Injektor SL 43-3	327105
Injektor SL 43-4	327106

## Injektory SL 43 VITON, vyšší tepl.

Injektor SL 43-N (vi)	327201
Injektor SL 43-1 (vi)	327202
Injektor SL 43-2 (vi)	327203
Injektor SL 43-3 (vi)	327204
Injektor SL 43-4 (vi)	327205

## SL 41

Provedení pro vysokou teplotu (až 176°C).

Všechny díly jsou z uhlíkové oceli, těsnění z materiálu Buna -N.

## SL 44

Standardní provedení.

Všechny díly jsou z uhlíkové oceli, těsnění z materiálu VITON.

## SL 42

Standardní provedení.

Všechny díly jsou z uhlíkové oceli, těsnění z materiálu Buna -N.

## SL 42 metrické

Odpovídá standardnímu provedení SL 42. Rozměry klíčů, vstup a výstup jsou evropské.

## SL 42 VITON, vyšší tepl.

Provedení pro teplotu až +176 °C. Všechny díly jsou z uhlíkové oceli, těsnění z materiálu VITON.

## SL 43

Standardní provedení.

Všechny díly jsou z uhlíkové oceli, těsnění z materiálu Buna -N.

## SL 43 VITON, vyšší tepl.

Provedení pro teplotu až +176 °C. Všechny díly jsou z uhlíkové oceli, těsnění z materiálu VITON.

**Příslušenství dávkovačů SL**

typ	objed. číslo
<b>Pro Injektory SL 1, SL 41, SL 44</b>	
Zaslepovací zátka 3/8 NPTF	329101
Propoj inj. jednotek SL1,41,44	329102
Krytka injektoru Al	329103
<b>Pro Injektory SL 1, SL 44</b>	
Krytka indikátoru plast.	329201
<b>Pro Injektory SL 11</b>	
Krytka indikátoru plast.	329301
<b>Pro Injektory SL32, SL33, SL42, SL43</b>	
Adaptér SL-04	329401
Adaptér SL-06	329402
Adaptér SL-04 va	329403
Adaptér SL-06 va	329404
Krytka indikátoru plast.	329405
Krytka indikátoru tvrz. plexi ~(50ks)	329406
Zaslepovací zátka SL-5/16-24	329407
Zaslepovací zátka SL-5/16-25 va	329408
<b>Pro Injektory SL32, SL43</b>	
Zaslepovací zátka 1/4 NPTF	329501
Zaslepovací zátka 1/4 NPTF va	329502
<b>Pro Injektory SL33, SL42</b>	
Zaslepovací zátka 1/8 NPTF	329601
Zaslepovací zátka 1/8 NPTF va	329602