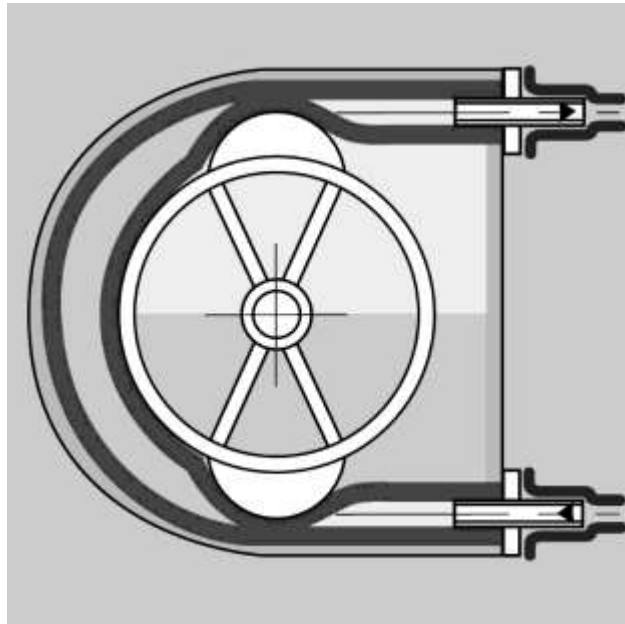




Hadicové čerpadlo
typ
P_high pressure 25 /
PHP25-S



Návod k provozu
a údržbě

Obsah

2.	Všeobecné údaje	3
2.1	Adresa dodavatele a servisu pro Českou republiku	3
2.2	Všeobecná upozornění.....	3
2.3	Označení.....	4
2.4	Záruka.....	5
2.5	Technické údaje	5
2.6	Nastavení tlaku	6
3.	Bezpečnost.....	7
3.1	Označení poznámek v provozním návodu.....	7
3.2	Bezpečnostní pokyny při použití čerpadla v prostředí s nebezpečím výbuchu	8
3.3	Určený způsob použití	8
3.4	Kvalifikace a školení personálu	9
3.5	Nebezpečí při nedodržování bezpečnostních pokynů	9
3.6	Práce s ohledem na bezpečnost provozu	10
3.7	Bezpečnostní pokyny pro provozovatele / obsluhu	10
3.8	Bezpečnostní pokyny pro údržbářské, inspekční a montážní práce	10
3.9	Vlastní úpravy nebo výroba náhradních dílů	11
3.10	Nepřípustné způsoby použití	11
4.	Transport, dočasné skladování a likvidace.....	12
4.1	Transport.....	12
4.2	Dočasné skladování	12
4.3	Likvidace	13
5.	Popis čerpadla a příslušenství	14
5.1	Hlídač poškození pracovní hadice	15
5.2	Schéma zapojení hlídače hadice (princip) pro použití	16
6.	Umístění / Připojení / Uvedení do provozu	17
6.1	Umístění čerpadla v prostoru s nebezpečím výbuchu.....	17
6.2	Připojení elektro	17
6.3	Mechanické připojení	18
6.4	Demontáž a montáž pracovní hadice	20
6.5	Demontáž a montáž pracovní hadice (pracovní postup).....	21
7.	Servis / údržba.....	25
7.1	Výměna pracovní hadice	25
7.2	Údržba	25
7.3	Čištění.....	26

7.4	Seznam náhradních dílů.....	26
7.5	Výkres náhradních dílů.....	27
7.5.1	Čerpadlo s pohonem se spojkou.....	27
7.5.2	Čerpadlo s přírubovým pohonem (bez spojky).....	28
8.	Charakteristiky.....	29
9.	Související podklady.....	29

2. Všeobecné údaje

2.1 Adresa dodavatele a servisu pro Českou republiku

HENNLICH s.r.o.
Českolipská 9
412 01 Litoměřice
Tel. 416 711 230
e-mail: cerpadla@hennlich.cz
web: www.hennlich.cz



2.2 Všeobecná upozornění

Hadicové čerpadlo Ponndorf je samonasávací objemové čerpadlo bez ucpávek a ventilů. Čerpané médium přichází do styku pouze s vnitřním povrchem pracovní hadice a nikoli s pohyblivými částmi čerpadla. Proto je hadicové čerpadlo zvláště vhodné pro čerpání agresivních, abrazivních, viskózních médií, ale také k čerpání kapalin s hrubšími pevnými částicemi a citlivými hmotami, které vyžadují šetrné zacházení.



Nasávání a doprava hořlavých plynů nebo par není povolena. Stavby při spuštění a vypnutí, u kterých je toto nevyhnutelné, by se měly provádět jen zřídka a to jen krátkodobě. Chod čerpadel na sucho (provoz bez čerpaného média) musí být obecně vyloučen, kromě výše uvedených procesů spuštění a odstavování.



Provozovatel musí zajistit, aby byly pro dopravované médium dodržovány příslušné bezpečnostní předpisy (např. TRGS 727), aby se zabránilo vzniku nebezpečného elektrostatického náboje. Mimo jiné je třeba dodržovat také rychlosti proudění atd.



Hadicová čerpadla jsou pouze pro dopravu kapalných médií. Nejsou určena pro přepravu plyných médií.



Způsob, jakým peristaltické čerpadlo pracuje, může vést k oděru hadice čerpadla. U aplikací, kde je možné oděr na závadu nebo je nepřijatelný, musí zákazník zajistit příslušnou filtrační technologii.



Aby byla zaručena těsnost a chemická odolnost hadic čerpadla, je třeba před případnou změnou čerpaného média konzultovat vhodnost materiálu hadice s výrobcem čerpadla, pokud to není zřejmé z dostupných dokumentů.



Aby se zabránilo zablokování a / nebo dalšímu poškození čerpadel a poškození hadic čerpadla, musí provozovatel čerpadel zajistit, aby se do hadic nemohly dostat cizí předměty, které by mohly hadice poškodit (např. ostrohranné nebo příliš velké cizí předměty, které nelze dopravovat). Jako ochranu k tomu lze použít například vhodný sací koš.

2.3 Označení



1. Typ čerpadla¹⁾
2. Max. dopravní tlak
3. Výrobní č. čerpadla a rok výroby
4. ATEX-označení (opce)
5. Teplota okolí v Ex-zóně (opce)
6. Číslo zakázky Ponndorf

¹⁾ Vysvětlení k typu čerpadla: PHP25-S odpovídá řadě P_highpressure 25

Údaje uvedené na typovém / systémovém štítku se vztahují na hadicové čerpadlo Ponndorf ve stavu při dodání. Jakákoli přestavba / modifikace čerpadla může znamenat změnu v uvedených údajích, a proto vyžaduje požadavek na nový typový štítek pro hadicové čerpadlo Ponndorf.

Při objednávání náhradních dílů vždy uveďte model a sériové/výrobní číslo.

2.4 Záruka

Záruka za vady na námi dodávaném zboží je stanovena v našich obchodních podmínkách.

Nepřebíráme žádnou odpovědnost za škody způsobené nedodržením provozních a montážních pokynů.

Nepřijímáme žádnou odpovědnost za škody způsobené změnou provozních podmínek (nesprávný provoz), např. použití jiného čerpaného média, pro které není použita hadice vhodná, teploty vyšší než maximální přípustné, ztráty výkonu v důsledku vyšší viskozity čerpaného média.

2.5 Technické údaje

		P_high pressure 25 / PHP25-S
Max. dopravní výkon:	[l/h H ₂ O]	ca. 2.100
Max. tlak (p _{max}): a) příkon motoru 1,1 kW b) příkon motoru 2,2 kW	[bar]	a) 7,5 ¹⁾ a 10 ¹⁾⁺³⁾ b) 15 ¹⁾
Max. sací výška:	[m H ₂ O]	8
Max. viskozita doprovázaného média:	[mPas]	35.000
Výkon pohonu (závislé na otáčkách a tlaku):	[kW]	1,1 - 2,2
Max. otáčky:	[n/min]	90
Hmotnost: Provedení XXX Provedení GMC Provedení BDC	[kg]	ca. 67 ²⁾ ca. 117 ²⁾ ca. 141 ²⁾
Materiál hadice		Přírodní kaučuk EPDM Perbunan (NBR), dle 21 CFR dle FDA

¹⁾ Výjimka: s hadicí s materiálu Perbunan (NBR):
omezeno na p_{max} = 10 bar při otáčkách max. 40 ¹⁾/min

²⁾ Uvedené hmotnosti se vztahují na standardní provedení čerpadla s pohonem se spojkou a maximálním příkonem.

Případné váhové diference (např. na základě zvláštního provedení) zde nejsou uvažovány.

³⁾ Možné pouze s přírubovým pohonem (bez spojky).

2.6 Nastavení tlaku

Hadicová čerpadla Ponndorf řady P_high pressure nabízejí možnost změny mezery mezi přítlačnými elementy a vnitřní stěnou skříně čerpadla. V aplikacích, které vyžadují nižší výtlačné tlaky, je vhodné zvětšit mezeru, což znamená, že na hadici je vyvíjen menší tlak a je možné dosáhnout delší životnosti hadice.

V případě vysokých protitlaků však musí být zmenšena velikost mezery, tj. musí být zvýšen přítlačný tlak na hadici.

Mezera se nastavuje pomocí stavěcích podložek, které jsou součástí dodávky, které lze namontovat nebo odstranit v závislosti na požadovaném tlaku mezi rotorem a přítlačnými elementy. V následující tabulce naleznete doporučení, kolik podložek je pro daný tlak zapotřebí. Při instalaci nebo demontáži stavěcích podložek je třeba z čerpadla vypustit mazací lázeň a demontovat víko skříně. Kluzná patka je vždy spojena s rotorem pomocí šroubu. Tento šroub je třeba jen mírně povolit, aby bylo možné stavěcí podložky zasunout nebo vyjmout.

Typ čerpadla	Tlak	Velikost mezery v mm	Podložky pro kluznou botku
P_high pressure 25 / PHP25-S	0-7,5 bar	25,75	1 kus à 0,75 mm
	až 10 bar	25	2 kusy à 0,75 mm
	až 15 bar	24,25	3 kusy à 0,75 mm

Poznámka: Výše uvedené počty (podložky pro botku) jsou orientační ukazatel. V závislosti na různých podmínkách použití (charakteristika potrubí, různé vlastnosti média atd.) může být také nutné / postačující použít o podložku více nebo méně!

Pro různé materiály pracovních hadic musí být dodrženy následující tlakové limity:

Materiál pracovní hadice	max. tlak
Přírodní kaučuk – NK	15 bar
EPDM	15 bar
Perbunan – NBR	10 bar

Při změně použitého materiálu hadice je nutné odpovídajícím způsobem upravit tlak (viz výše).



Víko skříně lze demontovat pouze při vypnutém pohonu a přerušení napájení. (Odšroubujte pojistky).

3. Bezpečnost

Tento provozní návod obsahuje základní informace, které je nutno dodržovat při instalaci, provozu a údržbě. Tento návod k obsluze si proto musí před montáží a uvedením do provozu přečíst montážní personál a příslušný odborný personál / provozovatel a musí být vždy k dispozici na místě použití stroje / systému.

Je třeba dodržovat nejen obecné bezpečnostní pokyny uvedené v této hlavní části - Bezpečnost -, ale také speciální bezpečnostní pokyny obsažené v ostatních hlavních částech.

3.1 Označení poznámek v provozním návodu

Bezpečnostní pokyny obsažené v tomto provozním návodu, které, pokud nebudou dodrženy, mohou ohrozit osoby, jsou speciálně označeny následujícími obecnými symboly nebezpečí:



Bezpečnostní označení podle DIN 4844 - W 9



Bezpečnostní označení podle DIN 4844 - W 8 při ochraně před elektrickým napětím



Specifické vlastnosti produktu pro ochranu proti výbuchu podle 2014/34 / EU jsou označeny štítkem v provozním návodu, např. zamýšlené použití, teploty.



Symbol se v provozním návodu používá k identifikaci bezpečnostních informací vztahujících se ke směrnici 1999/92 / ES (provozní směrnice ATEX), které je třeba při provozu čerpadel dodržovat, např. informace o údržbě.

POZOR

U výstražných upozornění, jejichž nedbání nebo opomenutí by mohlo způsobit nebezpečí pro stroj nebo jeho funkčnost, je uvedeno slovo **POZOR**.

Pokyny, vyznačené přímo na stroji, jako např.:

- šipka k označení směru otáček
- označení pro přípojky kapaliny

je nutno bezpodmínečně dodržovat a tyto musí být udržovány v dokonale čitelném stavu.

3.2 Bezpečnostní pokyny při použití čerpadla v prostředí s nebezpečím výbuchu



- Výbušné směsi plynů nebo koncentrace prachu mohou ve spojení s horkými, elektricky vodivými, pohyblivými nebo tlak přenášejícími díly čerpadla způsobit těžká nebo smrtelná poranění.
- Montáž, připojení, uvedení do provozu stejně jako údržba a opravy smí provádět pouze kvalifikovaný personál při dodržení:
 - dodaných návodů
 - varovných a/nebo informačních štítků
 - všech dalších pokynů pro uživatele, dodaných se zařízením
 - specifických předpisů a požadavků
 - aktuálně platných předpisů ve vztahu k ochraně proti výbuchu, bezpečnosti, prevenci
- **Ve spojení s mobilní základní deskou je výše uvedené čerpadlo kompatibilní s ATEX, pouze pokud není v pohybu (stacionární).**

Při pohybu / jízdě s čerpadlem musí obsluha zajistit, aby v okolí nebylo žádné výbušné prostředí.

3.3 Určený způsob použití



- Hadicová čerpadla Ponndorf jsou určena pro komerční zařízení / systémy a mohou být používána pouze v souladu s údaji v technické dokumentaci a na typovém štítku. Odpovídají aktuálně platným normám a předpisům a splňují v nevýbušném provedení požadavky evropské směrnice 2014/34 / EU.
- Pokud je čerpadlo spojeno s pohonnou jednotkou, je nutno samostatně zohlednit také návod k obsluze pohonné jednotky a ostatních dodávaných komponentů.

Před uvedením do provozu musí uživatel zkontrolovat, že ...



- při transportu nedošlo k poškození.
- je soulad mezi údaji na typovém štítku a dovoleným EX - použitím na místě, ve vztahu na třídu, kategorii přístroje, zónu EX, teplotní třídu, třídu výbušnosti.
- je dodržena teplota vzduchu v okolí čerpadla.
- nebude překročena maximální teplota dopravovaného média.
 - +60°C při trvalém provozu
 - +80°C při krátkodobém provozu (doba provozu max. 1 h)
- hadice čerpadla, svěrné kroužky a hadicové koncovky jsou správně namontovány a vnitřní prostor tělesa čerpadla je dostatečně naplněn speciální mazací lázní Ponndorf, jak je popsáno v kapitole 6.4.

Při nedodržení je uvedení do provozu vyloučeno!

Během uvádění do provozu nesmí být překročeny počet otáček a tlak, uvedené na typovém štítku a v provozním návodu.

3.4 Kvalifikace a školení personálu

Obslužný personál pro provoz, údržbu, kontrolu a montáž musí mít pro tuto práci odpovídající kvalifikaci. Provozovatel musí přesně stanovit oblast odpovědnosti, kompetence a dohledu nad personálem. Pokud pracovníci nemají potřebné znalosti, musí být proškoleni a poučeni. V případě potřeby to může, na objednávku provozovatele, provést výrobce / dodavatel. Provozovatel musí rovněž zajistit, aby personál plně porozuměl obsahu návodu k provozu.

3.5 Nebezpečí při nedodržování bezpečnostních pokynů

Nedodržování uvedených pokynů k bezpečnosti práce může mít za následek jak ohrožení osob tak i životního prostředí a stroje. Rovněž může znamenat ztrátu jakéhokoliv nároku na náhradu škody.

Není-li dbáno zmíněných pokynů, mohlo by dojít **například** k některým dále uvedeným následkům:

- selhání důležitých funkcí stroje nebo zařízení
- selhání předepsaných postupů při obsluze a údržbě
- ohrožení osob elektrickými, mechanickými a chemickými účinky
- ohrožení životního prostředí únikem nebezpečných látek

3.6 Práce s ohledem na bezpečnost provozu

Je třeba dodržovat bezpečnostní pokyny uvedené v tomto provozním návodu, stávající národní předpisy pro prevenci úrazů a interní pracovní, provozní a bezpečnostní předpisy provozovatele.

3.7 Bezpečnostní pokyny pro provozovatele / obsluhu

- pokud by příliš horké nebo studené části stroje ohrožovaly bezpečnost, musí být vhodně zajištěny proti dotyku osob.
- ochrana proti dotyku u pohybujících se dílů (např. spojky) nesmí být odstraňována, pokud je stroj v provozu.
- v případě úniku nebezpečného média (např. výbušné, toxické, horké ap.) musí být toto odváděno tak, aby nevzniklo nebezpečí pro osoby a životní prostředí. Je třeba dodržet příslušná zákonná ustanovení.
- je nutno zabránit nebezpečí úrazu elektrickým proudem (podrobnosti k tomu viz např. předpisy ESČ a místního rozvodného závodu).



3.8 Bezpečnostní pokyny pro údržbářské, inspekční a montážní práce

Provozovatel musí dbát, aby všechny údržbářské, inspekční a montážní práce byly prováděny autorizovaným a kvalifikovaným odborným personálem, který je seznámen s obsahem návodu k provozu.

Práce na stroji musí být prováděny zásadně pouze tehdy, není-li v provozu. Postupy, týkající se odstavení stroje předepsané v tomto návodu k provozu musí být bezpodmínečně dodržovány

Čerpadla a agregáty, dopravující zdraví nebezpečná média musí být vyčištěna.

Bezprostředně po ukončení prací musí být všechna bezpečnostní a ochranná zařízení opět připojena, popř. uvedena v činnost.

Před opětným uvedením stroje v činnost je nutno dbát bodů, uvedených v 6. kapitole – Umístění / připojení / uvedení do provozu.

3.9 Vlastní úpravy nebo výroba náhradních dílů

Úpravy nebo změny na stroji jsou přípustné pouze po dohodě s výrobcem/dodavatelem. Pro bezpečnost provozu slouží pouze originální náhradní díly a výrobcem autorizované příslušenství. Použití jiných dílů může vést ke ztrátě záruky a následkům, které z toho vyplývají.

3.10 Nepřípustné způsoby použití

Provozní bezpečnost dodaného stroje je zaručena pouze při odpovídajícím způsobu používání podle tohoto návodu k provozu dle kapitoly 2. Všeobecné údaje. Mezní hodnoty uvedené v technických údajích nesmí být v žádném případě překročeny.

4. Transport, dočasné skladování a likvidace

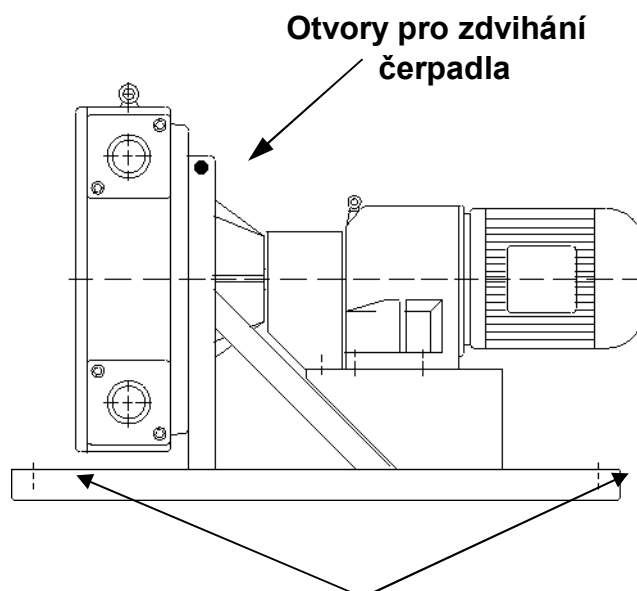
4.1 Transport



- Při volbě zdvihadel, vázacích prostředků, nosičů je třeba brát v úvahu danou hmotnost čerpadla. Rovněž je nutno dodržovat předpisy, týkající se upevnění břemen u zdvihacích zařízení.



- Při zvedání celé čerpací jednotky (hlava čerpadla s namontovaným pohonem a základovým rámem) smí být odpovídající zvedací zařízení připevněno pouze k otvorům na základovém rámu! Zvedací oka na hlavě čerpadla a pohonu se používají pouze ke zvedání těchto jednotlivých komponent během jejich montáže nebo demontáže.



Tyto otvory mohou být použity např. při vyrovnání čerpadla při zdvihání.

4.2 Dočasné skladování

Čerpadlo je nutno při skladování chránit před vlhkostí.

POZOR

Pokud nebylo čerpadlo delší dobu používáno (např. mezi dodávkou a uvedením do provozu), nevkládejte pracovní hadici do čerpadla; pokud má být čerpadlo delší dobu skladováno, hadici čerpadla demontujte. V důsledku konstantního tlaku přítlačných kladek se může hadice trvale zdeformovat!

4.3 Likvidace



Při dlouhodobém používání mohou být části čerpadla tak znečištěny jedovatými nebo radioaktivními čerpanými médii, že čištění není dostatečné.

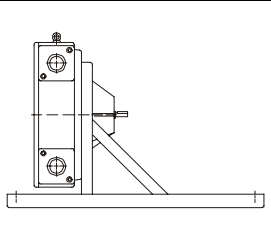
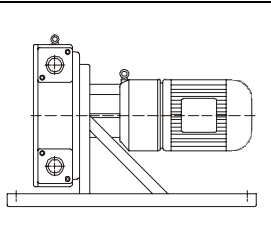
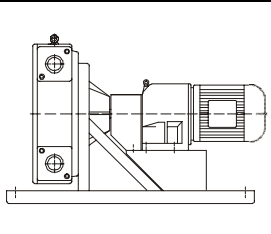
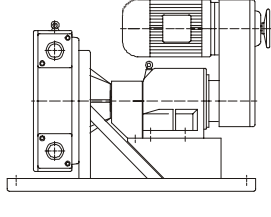
POZOR

Nebezpečí otravy a poškození životního prostředí čerpaným médiiem!

- Při práci na čerpadla používejte vhodné osobní ochranné prostředky.
- Před likvidací čerpadla:
 - Odstraňte mazivo a zlikvidujte podle místních předpisů.
 - Vyteklou kapalinu zlikvidujte v souladu s místními předpisy.
 - Neutralizujte zbytky čerpaného média v čerpadle.
- Likvidaci čerpací jednotky a souvisejících dílů proveďte v souladu se zákonnými předpisy.

5. Popis čerpadla a příslušenství

Pohon je propojen s čerpací hlavou pomocí spojky. Čerpadlo je namontováno kompletně sponem na základové desce. U provedení "XXX" je čerpadlo dodáváno s volným koncem hřídele (namontováno na základovém rámu).

	Provedení	Popis
	- XXX	čerpací hlava s volným koncem hřídele, bez pohonu
Čerpadlo s přímo připojeným přírubovým pohonem		
	<ul style="list-style-type: none"> - GMF - GMF-TF - GMF-FF - GMF-I1/I3 - GMF-V1/V3 	<ul style="list-style-type: none"> - čerpadlo s elmotorem - čerpadlo s elmotorem s termistory pro provoz s frekv. měničem - čerpadlo s elmotorem s termistory a nezávislým chlazením - čerpadlo s elmotorem a integrovaným frekvenčním měničem - - čerpadlo s elmotorem, nezávislým chlazením a integrovaným frekvenčním měničem
Čerpadlo spojené s pohonem spojkou		
	<ul style="list-style-type: none"> - GMC - GMC-TF - GMC-FF - GMC-I1/I3 - GMC-V1/V3 	<ul style="list-style-type: none"> - čerpadlo s elmotorem - čerpadlo s elmotorem s termistory pro provoz s frekv. měničem - čerpadlo s elmotorem s termistory a nezávislým chlazením - čerpadlo s elmotorem a integrovaným frekvenčním měničem - - čerpadlo s elmotorem, nezávislým chlazením a integrovaným frekvenčním měničem
	- BDC	- čerpadlo s variátorem

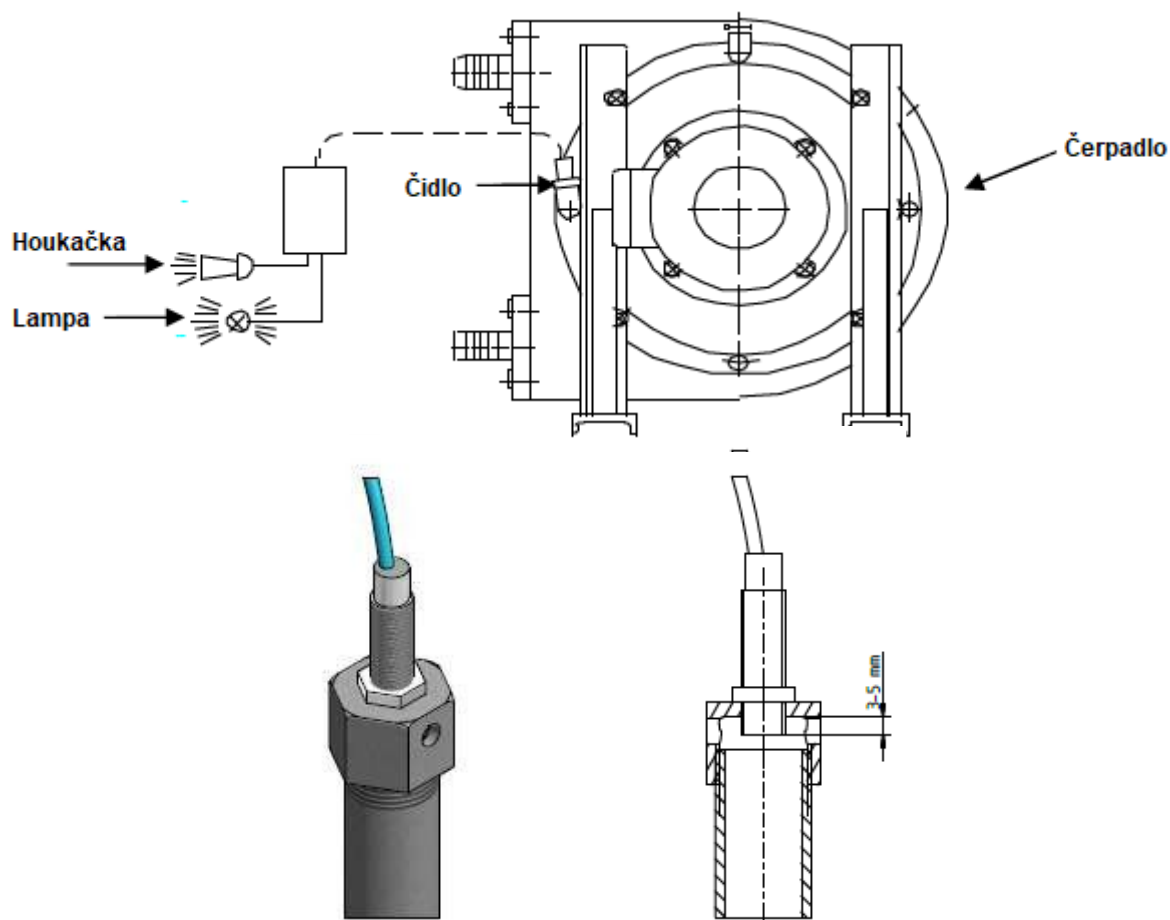
	P_high pressure 25 / PHP25-S
Materiál pláště čerpadla:	slitina hliníku
Materiál základové desky:	ocel (standardní provedení)
Nátěr čerpadla kompletní:	RAL 5003 (standardní lakování)

5.1 Hlídač poškození pracovní hadice

Hlídač hadice slouží ke kontinuální kontrole těsnosti pracovní hadice čerpadla.

Funkce

Pokud dojde k prasknutí hadice, může být čerpadlo vypnuto a aktivováno výstražné zařízení (houkačka / blikající světlo). Zapnutí je možné pouze ve spojení se stykačem motoru.



Čidlo hlídače poškození hadice nemusí být zašroubováno v k tomu určeném šestihranném víčku do jedné roviny s otvorem, ale má do víčka zasahovat v délce 3 - 5mm.

Při větším (hlubším) zašroubování (> 5 mm) vzniká nebezpečí, že hlídač hadice se sepne, i když k žádnému poškození pracovní hadice nedojde.



V prostorách s nebezpečím výbuchu se smí používat pouze čidlo, schválené pro tyto prostory (ATEX).

POZOR

Jsou-li použity jiné snímače než je uvedeno v kapitole 5.2, je za kontrolu jejich vhodnosti odpovědný provozovatel.

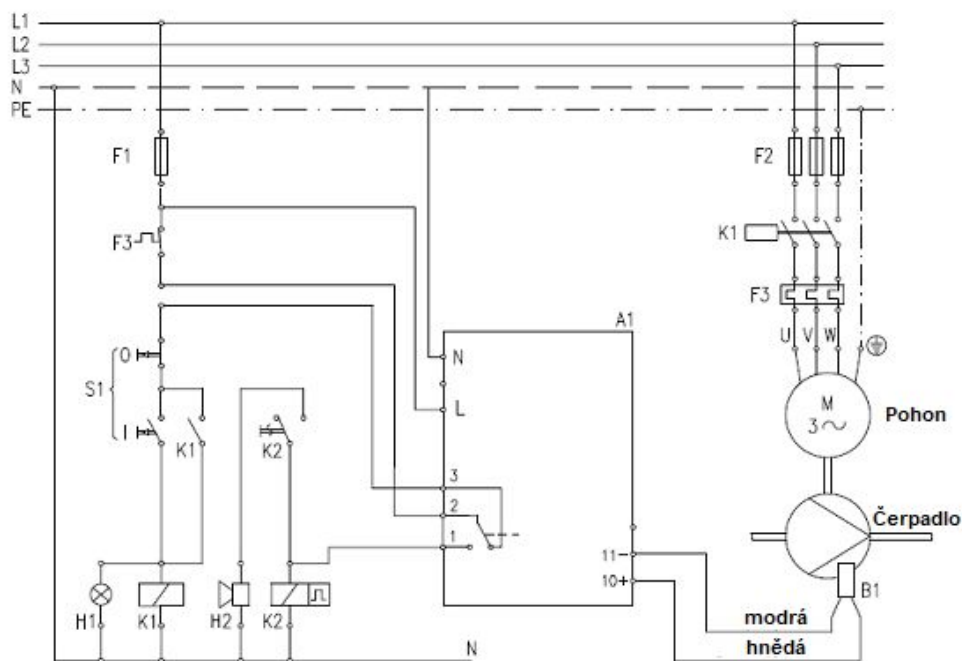
5.2 Schéma zapojení hlídače hadice (princip) pro použití

Následující schéma zapojení je platné pouze pro hlídač (obj. č. 93-000-009), skládající se z:

- kapacitní snímač hladiny (výrobce: Rechner)
- oddělovací relé (výrobce: Rechner)



Oddělovací relé se nesmí používat v oblasti s nebezpečím výbuchu, ale musí být instalován mimo tuto oblast



A1 – Odděl. spínací zesilovač typ N-132/1-01
B1 – Kapacitní senzor (2drát NAMUR)
F1 – Pojistka ovládacího obvodu
F2 – Pojistka motoru
F3 – Ochranné relé motoru
H1 – Kontrolní světlo-provoz

H2 – Signální houkačka
K1 – Motorový jistič
K2 – Relé blikáče 0,5 sec.
M – Motor pohonu čerpadla
S 1 – Zdvojené tlačítko



Připojení smí provádět pouze kvalifikovaný personál!

6. Umístění / Připojení / Uvedení do provozu

Umístění

Umístění čerpadla může být podle typu pevné nebo pojízdné.

6.1 Umístění čerpadla v prostoru s nebezpečím výbuchu



- Při umístění čerpadla v prostoru s nebezpečím výbuchu je nutno dodržet upozornění uvedená v odstavci 3.2.
- Hadicová čerpadla Ponndorf typové řady P_high pressure v provedení dle ATEX odpovídají předpisům skupiny II, kategorie 3G/2G. Jsou určena pro použití v Zóně 1.
- čerpadla dle ATEX v provedení "- XXX"
(viz odstavec 5 – Popis čerpadla a příslušenství) ¹⁾
 - odpovídají teplotní třídě T4.
 - jsou použitelná pro teplotu okolí od +2°C do +40°C (dovolená teplota pro prostor umístění čerpadla).
 - jsou vhodná pro následující maximální teploty média:
 - +60°C pro trvalý provoz
 - +80°C pro krátkodobý provoz (délka provozu max. 1h)
 - odpovídají typu ochrany c - ochrana bezpečnou konstrukcí (označení Ex h pro neelektrickou ochranu proti výbuchu) - podle EN 80079-36 a EN 80079-37.
 - jsou schválena pro třídu výbušnosti IIB.

¹⁾ U kompletních agregátů se může ochrana proti výbuchu odlišovat!
Směrodatné jsou údaje v příloženém prohlášení o shodě!

6.2 Připojení elektro



Připojení může provádět pouze odborný personál!
Připojení je podle schéma, umístěného ve svorkovnici motoru.

**Pro elektrické připojení pohonu čerpadla dodržujte, prosím, příložený
provozní návod pohonu!**



Čerpadlo musí být chráněno vstupními pojistkami a ochrannými jističi motoru podle jmenovitých proudů příslušného motoru.



Čerpadla musí být zahrnuta do pospojování celého zařízení (vyrovnání napětí). To je možné např. uzemněním základové desky přes uzemnění ve svorkovnici motoru.

6.3 Mechanické připojení

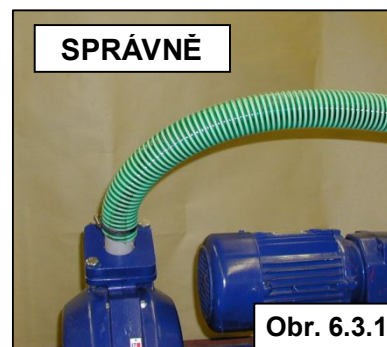
Jmenovitou světlost sacího a výtlačného potrubí je nutno zvolit asi o 25%větší než je jmenovitá světlost pracovní hadice čerpadla.

Číselné označení konstrukční velikosti hadicového čerpadla současně udává jmenovitou světlost hadice čerpadla.

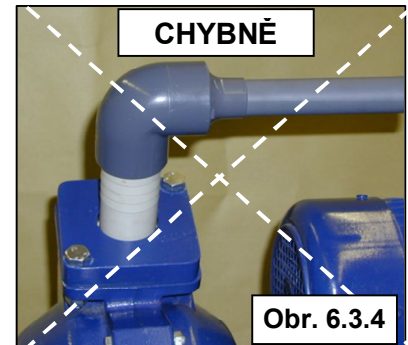
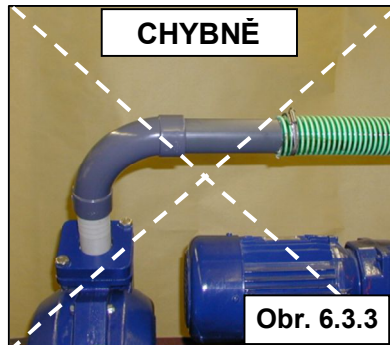
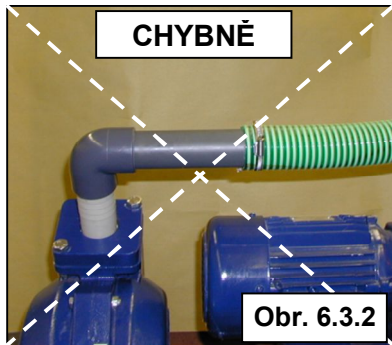
Přívod na sací straně musí být odolný proti podtlaku a na výtlačné straně musí být navržen s ohledem na provozní tlak čerpadla.

Při použití reverzace otáček čerpadla musí být sací i výtlačná strana přizpůsobena pro obě možnosti provozu.

Jako spojovací potrubí mezi čerpadlem a potrubním systémem používejte vždy flexibilní hadici o délce nejméně 1 m (viz obrázek 6.3.1).



Připojení se standardně provádí ohebnou hadicí a hadicovou sponou, u speciálních provedení např. nápojovým šroubením, spojkou Kamlok, přírubovým spojením apod.



Při instalaci by pro zamezení tlakových špiček, které mohou poškozovat pracovní hadici, **neměla** být namontována 90° kolena či oblouky přímo u čerpadla (viz obr. 6.3.2 a 6.3.3).

Rovněž nejsou přípustné redukce průřezu potrubí (viz obr. 6.3.4).



Hadicové čerpadlo je objemové čerpadlo a proto nesmí být provozováno proti uzavřené armatuře. Při překročení přípustného tlaku by mohlo dojít ke zničení čerpadla nebo jiných částí zařízení. Proto je nutno na výtlačné straně umístit jištění proti překročení dovoleného tlaku, např. přepouštěcí ventil nebo pojistnou průraznou membránu.



Při použití přepouštěcího ventilu nebo průrazné membrány je nutno dbát na to, aby přetlak byl odveden do bezpečného směru. Vystříknutím dopravovaného média mohou být ohroženy osoby nebo vzniknout věčné škody.



Příslušný úsek musí být bez zdrojů zapálení, pokud mohou vystříknout hořlavé kapaliny nebo unikat hořlavé plyny!

6.4 Demontáž a montáž pracovní hadice

Postup demontáže a montáže pracovní hadice čerpadla je popsán na stranách 20 – 23.

Tento popis je použitelný v následujících případech:

Případ	Stav	Potřebný postup
Dodávka nového čerpadla.	Pracovní hadice není z výroby nasazena (standard!), musí být namontována.	Odstavec 6.5, kroky 6) až 13)
Čerpadlo má být uvedeno na delší dobu mimo provoz (> 5 dnů).	Pracovní hadice musí být demontována.	Odstavec 6.5, kroky 1) až 4)
Čerpadlo má být po delším čase opět uvedeno do provozu.	Pracovní hadice musí být namontována.	Odstavec 6.5, kroky 6) až 13)
Poškození pracovní hadice / průsak	Pracovní hadice musí být demontována a nahrazena novou.	Odstavec 6.5, kroky 1) až 13)

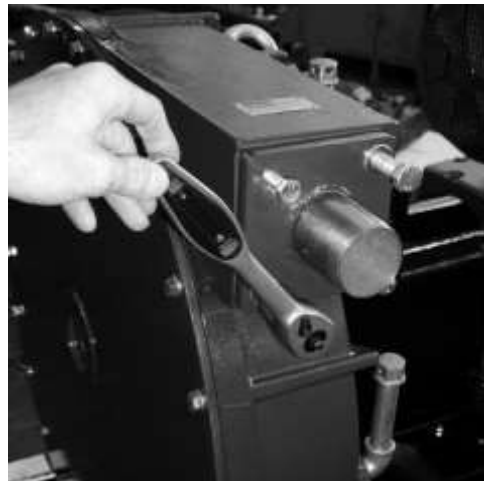


Před zahájením veškerých montážních prací odpojte hlavní jistič!!

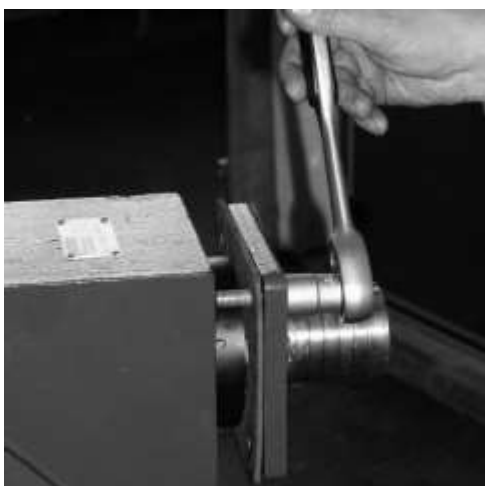
6.5 Demontáž a montáž pracovní hadice (pracovní postup)



1)
Otevřete vypouštěcí šroub pro vypuštění mazací kapaliny a vytékající kapalinu zachyťte do vhodné nádoby.



2)
Odšroubujte protipříruby na sací a výtláčné straně.

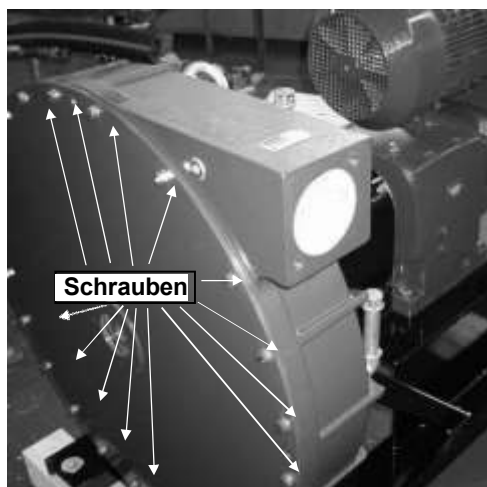


3)
Při nasazené hadici odtláče pomocí „odtláčovacích“ šroubů.



4)
Pro vyjmutí hadice nechte krátce rozeběhnout pohon čerpadla. Hadice se vysune sama ze skříně čerpadla.
POZOR: NESAHEJTE DO SKŘÍNĚ ČERPADLA!

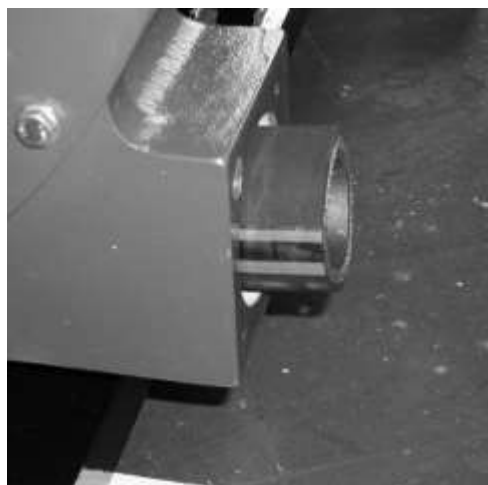
POZOR: Motor spouštějte jen při namontovaném víku skříně!



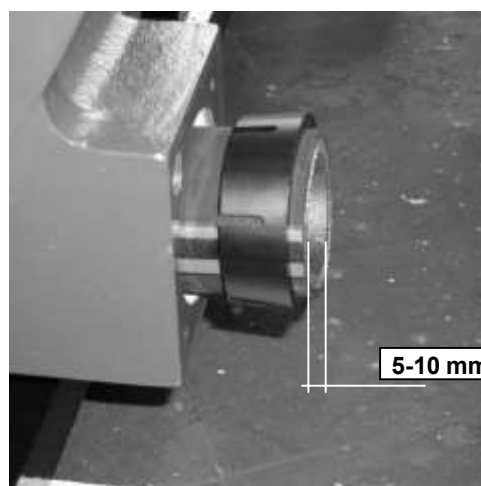
- 5)
VYPNĚTE POHON!
Odšroubujte víko a skříň uvnitř vyčistěte.
Následně víko opět namontujte. Utahovací moment šroubů víka: 10 Nm.



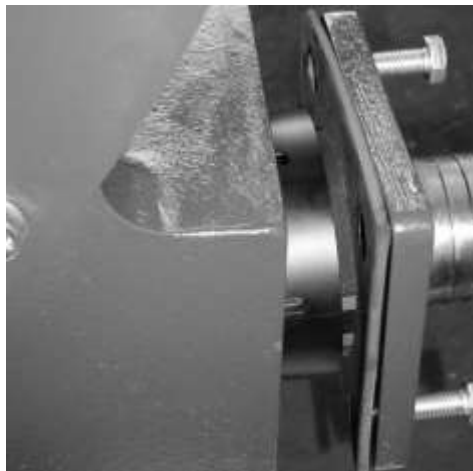
- 6)
Hadici natřete mazací kapalinou.
Zapněte pohon čerpadla a zasuňte hadici do otvoru skříně.



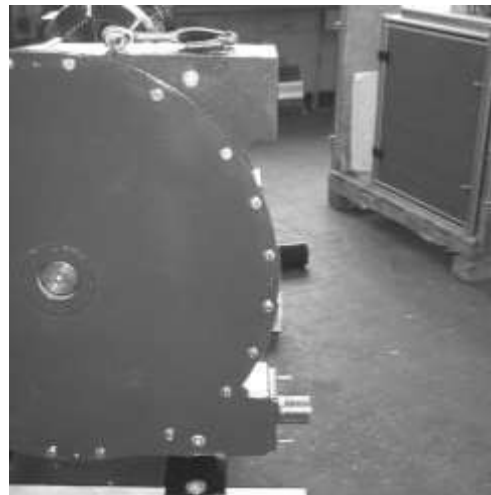
- 7)
Hadice bude vtažena dovnitř. Jakmile hadice vyčnívá ještě přibližně 30 mm ze skříně, pohon vypněte.



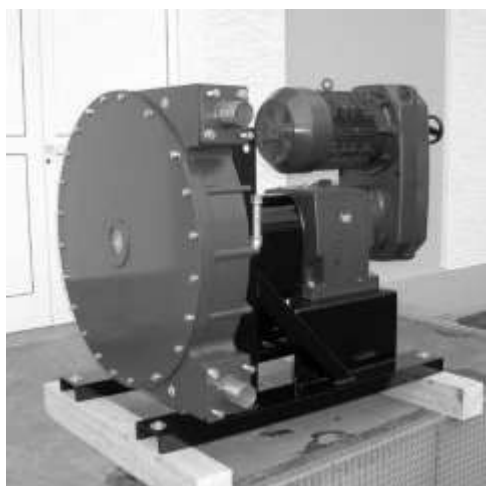
- 8)
Svěrný kroužek nasuňte na hadici, jak je zobrazeno.
Přitom má ještě ca. 5-10 mm hadice vyčnívat z kroužku.



- 9)
Protipřírubu nastrčte na konec hadice a šrouby dotáhněte ke skříni čerpadla.
Dbejte na to, aby hadicová koncovka byla až po přírubu zastrčena v hadici.



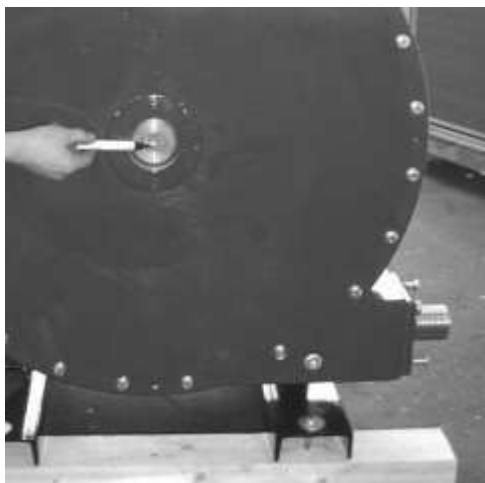
- 10)
Opět zapněte pohon, až hadice podobně vyčnívá z druhého otvoru skříně cca 30 mm.
Vypněte pohon a protipřírubu namontujte, jak je popsáno na obr. 8 a 9.



- 11)
Čerpadlo s namontovanými protipřírubami.



- 12)
Speciální mazací kapalinu Ponndorf nalijte do skříně čerpadla.



- 13)
Skříň musí být naplněna mazací
kapalinou minimálně po dolní hranu
průhledítka, lépe až do poloviny.

Čerpadlo je připravené k provozu!



Při demontáži pracovní hadice čerpadla se ujistěte, že v hadici nejsou žádné zbytky čerpaného média (médium může vytékat nebo stříkat). Zejména u agresivních a žíravých médií existuje riziko poranění!



Kryt pláště čerpadla smí být snímán pouze při vypnutém motoru a přerušeném přívodu proudu (vypnout pojistky)

POZOR

Před uvedením hadicového čerpadla do provozu je nutno zkontrolovat, zda jsou případné uzavírací armatury na sacím a výtlačném potrubí otevřeny. Jinak by mohlo při nadměrném stoupanutí tlaku dojít ke zničení čerpadla nebo potrubních prvků.

POZOR

Pokud je čerpadlo vybaveno hlídačem prasknutí hadice, musí být zajištěno, že čidlo hlídače nebude znečištěno, protože usazeniny na čidle hlídače mohou narušit jeho funkčnost.

7. Servis / údržba

U hadicových čerpadel Ponndorf nejsou vyžadovány žádné náročné postupy údržby. Musí však být v pravidelných intervalech prováděny kontroly, aby se zabránilo snížení výkonu čerpadla s ohledem na sací schopnost / výtlačnou výšku / dopravní množství.

7.1 Výměna pracovní hadice

Při výměně pracovní hadice čerpadla postupujte podle části 6.4 – Demontáž a montáž pracovní hadice.



Při provádění všech údržbářských prací odpojte čerpadlo od napětí odstraněním hlavních pojistek!

7.2 Údržba

Mazací kapalina - plnění	Ložiska rotoru	Průhledítko
<ul style="list-style-type: none">• Kontrola dostatečného množství (max. ca. 3 litry)• Viz také strana 22 (bod 6.5, obr. 13)• <u>Kontrolní interval:</u> každých 300 provozních hodin	<ul style="list-style-type: none">• Kontrola správného uložení ložisek• Kontrola neobvyklého vzniku tepla• Kontrola neobvyklého a nápadného hluku ložisek• <u>Kontrolní interval:</u> při každé výměně hadice příp. každých 500 provozních hodin	<ul style="list-style-type: none">• Kontrola neporušenosti• <u>Kontrolní interval:</u> každých 500 provozních hodin



Pokud ložiska rotoru vykazují výše uvedené charakteristiky opotřebení, musí se vyměnit.

7.3 Čištění

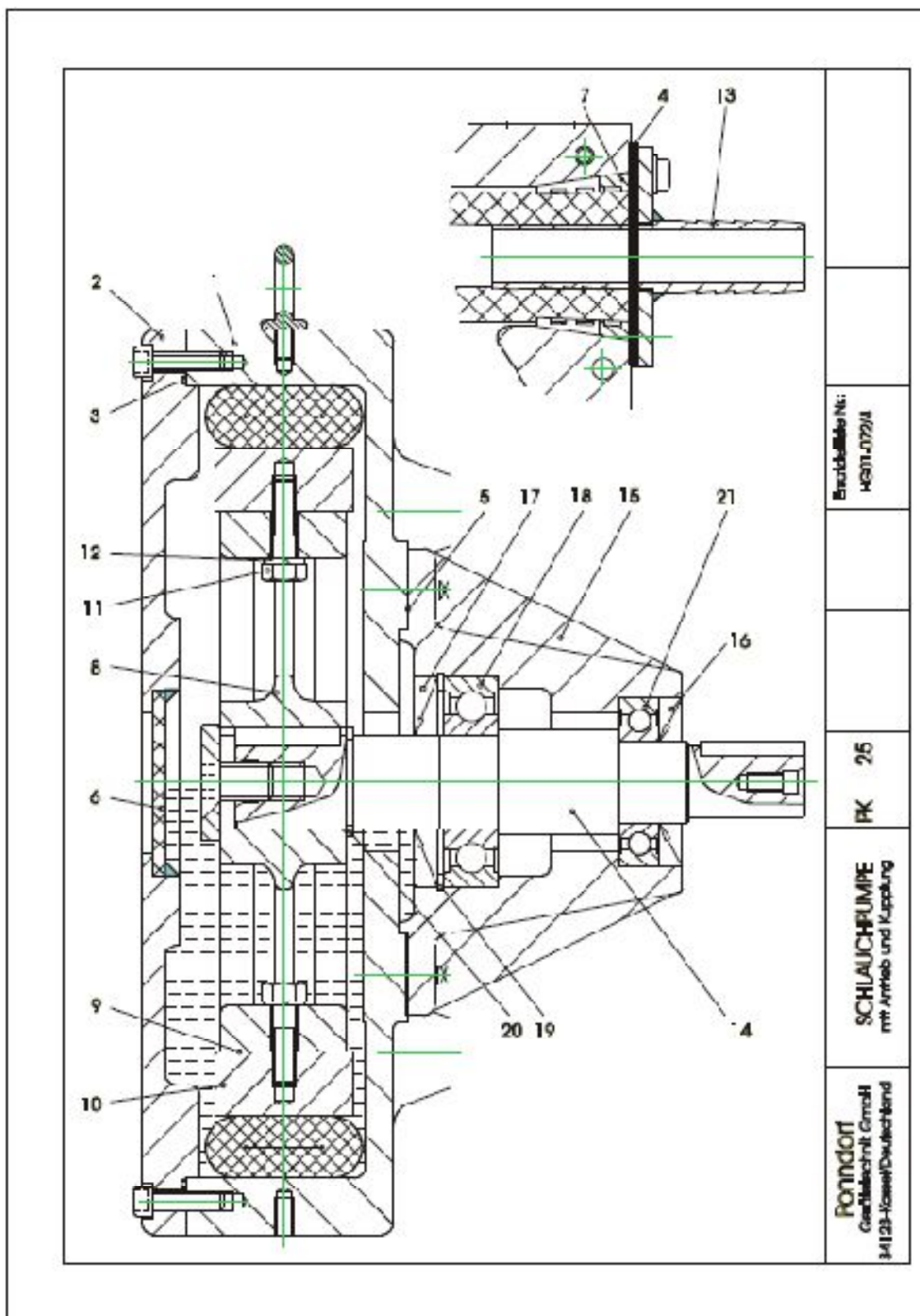
Při dopravě média, které má sklon sedimentovat, musí být hadice po skončení čerpání vyčištěna propláchnutím. Při výměně hadice musí být vnitřní prostor čerpadla vyčištěn od případných nečistot.

7.4 Seznam náhradních dílů

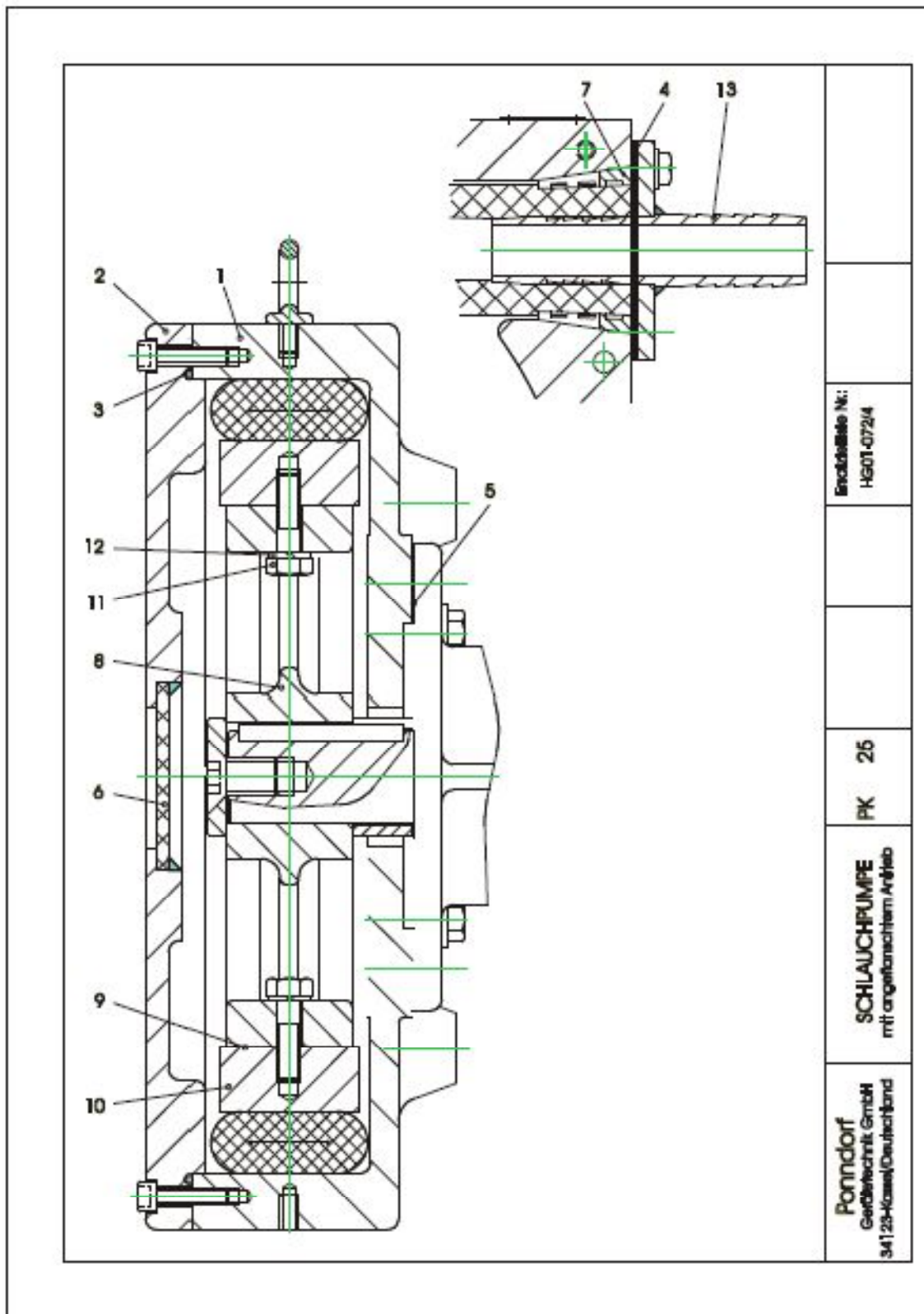
Pos.	Ks/ čerpadlo	Označení	Objednací číslo
1	1	Skříň čerpadla	18-025-002
2	1	Víko skříně	18-025-004
3	1	O-kroužek	18-025-015
4	2	Gumové těsnění	18-025-014
5	1	Papírové těsnění	18-025-018
6	1	Průhledítko	18-015-021
7	2	Svěrný kroužek	18-025-029
8	1	Rotor	18-025-008
9	10	Stavěcí podložka	18-025-025
10	2	Přítlačný element	18-025-010
11	2	Šroub	90-0933018
12	2	Pružná podložka	90-0127003
13	2	Hadicová koncovka	18-025-012
14	1	Hřídel rotoru	18-025-030
15	1	Ložisková skříň	18-025-006
16	1	Těsnicí kroužek	18-025-031
17	2	Těsnicí kroužek	18-025-033
18	1	Naklápěcí ložisko	18-025-032
19	1	Pojistný kroužek	90-0472003
20	1	Pojistný kroužek	90-0471005
21	1	Pojistný kroužek	18-025-034
22	1	Kuličkové ložisko	18-025-002

7.5 Výkres náhradních dílů

7.5.1 Čerpadlo s pohonem se spojkou

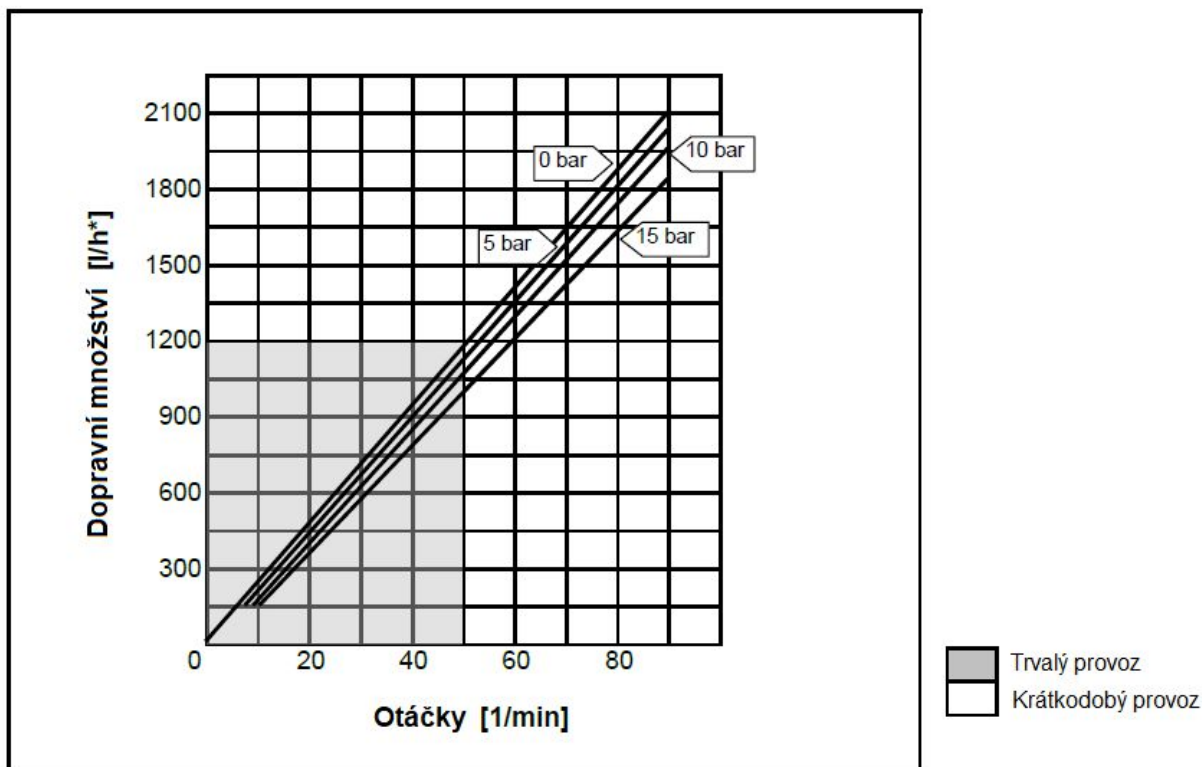


7.5.2 Čerpadlo s přírubovým pohonem (bez spojky)



8. Charakteristiky

P_highpressure 25 / PHP25-S



Důležité:

Charakteristiky jsou platné pro čerpání vody.

Skutečný dopravní výkon čerpadla se tedy bude při dopravě média s vyšší viskozitou **lišit!**

9. Související podklady

V souladu s obsahem dodávky jsou přiloženy související podklady.

EU – KONFORMITÄTSERKLÄRUNG

Hiermit erklären wir, dass die Produkte

Bezeichnung: **PONNDORF Schlauchpumpenaggregate der Baureihen**

**P_classic (PC-S); P_classic twin (PC-T)
P_classicplus (PCP-S); P_classicplus twin (PCP-T)
P_food&pharma (PFP-S); P_food&pharma twin (PFP-T)
P_eco
P_eco/food&pharma
P_high pressure (PHP-S); P_high pressure twin (PHP-T)
P_delta (PD-S)
P_change (PCH-S)**

in der von uns gelieferten Ausführung den folgenden EG / EU-Richtlinien entsprechen

2006/42/EG Richtlinie des europäischen Parlaments und des Rates über Maschinen und zur Änderungen der Richtlinie 95/16/EG

2014/35/EU Richtlinie des europäischen Parlaments und des Rates zur Harmonisierung der Rechtsvorschriften der Mitgliedsstaaten über die Bereitstellung elektrische Betriebsmittel zur Verwendung innerhalb bestimmter Spannungsgrenzen auf dem Markt

2014/30/EU Richtlinie des europäischen Parlaments und des Rates zur Harmonisierung der Rechtsvorschriften der Mitgliedsstaaten über die elektromagnetische Verträglichkeit


Angewandte, harmonisierte Normen, insbesondere: - EN 809 A1/AC

Bevollmächtigter für die Zusammenstellung der technischen Unterlagen :

Till Völker
Ponndorf Gerätetechnik GmbH
Leipziger Straße 374, D – 34123 Kassel

Kassel, 12. März 2021

(Ort und Datum der Ausstellung)


.....
Till Völker
Geschäftsführung

Diese Erklärung ist keine Zusicherung von Eigenschaften im Sinne der Produkthaftung.
Die Sicherheitshinweise der mitgelieferten Betriebsanleitung sind zu beachten!
Bei einer mit uns nicht abgestimmten technischen Änderung der oben genannten Bauarten, verliert diese Erklärung ihre Gültigkeit.

EG – KONFORMITÄTSERKLÄRUNG

Hiermit erklären wir, dass die Produkte

Bezeichnung: **PONNDORF Schlauchpumpen der Baureihen**

**P_classic (PC-S); P_classic twin (PC-T)
P_classicplus (PCP-S); P_classicplus twin (PCP-T)
P_food&pharma (PFP-S); P_food&pharma twin (PFP-T)
P_eco
P_eco/food&pharma
P_high pressure (PHP-S); P_high pressure twin (PHP-T)
P_delta (PD-S)
P_change (PCH-S)**

in der von uns gelieferten Ausführung den folgenden EG-Richtlinien entsprechen


2006/42/EG Richtlinie des europäischen Parlaments und des Rates über Maschinen zu Änderungen der Richtlinie 95/16/EG

Angewandte, harmonisierte Normen, insbesondere: - EN 809 A1/AC

Bevollmächtigter für die Zusammenstellung
der technischen Unterlagen :

Till Völker
Ponndorf Gerätetechnik GmbH
Leipziger Straße 374, D – 34123 Kassel

Kassel, 12. März 2021
(Ort und Datum der Ausstellung)


Till Völker
Geschäftsführung

Diese Erklärung ist keine Zusicherung von Eigenschaften im Sinne der Produkthaftung.
Die Sicherheitshinweise der mitgelieferten Betriebsanleitung sind zu beachten!
Bei einer mit uns nicht abgestimmten technischen Änderung der oben genannten Bauarten, verliert diese Erklärung ihre Gültigkeit.

EU – PROHLÁŠENÍ SHODY

Překlad

Prohlašujeme, že výrobky

Označení: **PONNDORF hadicová čerpadla (agregáty) typových řad**

**P classic (PC-S); P_classic twin (PC-T)
P_classicplus PCP-S); P_classicplus twin (PCP-T)
P_food&pharma (PFP-S); P_food&pharma twin (PFP-T)
P_eco
P_eco/food&pharma
P_high pressure (PHP-S); P_high pressure twin (PHP-T)
P_delta (PD-S)
P_change (PCH-S)**

v námi dodávaném provedení odpovídají následujícím směrnici EU:

- | | |
|------------|-----------------------------------------------------------------------------------------------------------------------------------------------------------------------------|
| 2006/42/EU | Směrnice Evropského parlamentu a Rady o strojních zařízeních a o změnách směrnice 95/16 / ES |
| 2014/35/EU | Směrnice Evropského parlamentu a Rady o harmonizaci právních předpisů členských států týkajících se elektrických zařízení, určených pro používání v určitých mezích napětí. |
| 2014/30/EU | Směrnice Evropského parlamentu a Rady o harmonizaci právních předpisů členských států, týkajících se elektromagnetické kompatibility |

Související harmonizované normy, zvláště

– EN 809 A1/AC

Zplnomocněný pro vystavení technických podkladů

Till Völker
Ponndorf Gerätetechnik GmbH
Leipziger Straße 374, D - 34123 Kassel

Kassel, 12. března 2021

(místo a datum vystavení)



Till Völker
vedení společnosti

Toto prohlášení není záruka vlastností ve smyslu záruky výrobku.
Je nutno dodržovat bezpečnostní pokyny uvedené v příloženém provozním návodu!
Při provedení neodsouhlasených změn na výše uvedených produktech pozbývá toto prohlášení svoji platnost.



EU – PROHLÁŠENÍ SHODY

Překlad

Prohlašujeme, že výrobky

Označení: **PONNDORF hadicová čerpadla (agregáty) typových řad**

**P classic (PC-S); P_classic twin (PC-T)
P_classicplus PCP-S); P_classicplus twin (PCP-T)
P_food&pharma (PFP-S); P_food&pharma twin (PFP-T)
P_eco
P_eco/food&pharma
P_high pressure (PHP-S); P_high pressure twin (PHP-T)
P_delta (PD-S)
P_change (PCH-S)**

v námi dodávaném provedení odpovídají následujícím směrnici EU:

2006/42/EU Směrnice Evropského parlamentu a Rady o strojních zařízeních a o
změnách směrnice 95/16 / ES

Související harmonizované normy, zvláště

– EN 809 A1/AC

Zplnomocněný pro vystavení technických podkladů

Till Völker
Ponndorf Gerätetechnik GmbH
Leipziger Straße 374, D - 34123 Kassel

Kassel, 12. března 2021
(místo a datum vystavení)

Till Völker
vedení společnosti

Toto prohlášení není záruka vlastností ve smyslu záruky výrobku.
Je nutno dodržovat bezpečnostní pokyny uvedené v příloženém provozním návodu!
Při provedení neodsouhlasených změn na výše uvedených produktech pozbývá toto prohlášení svoji platnost.

